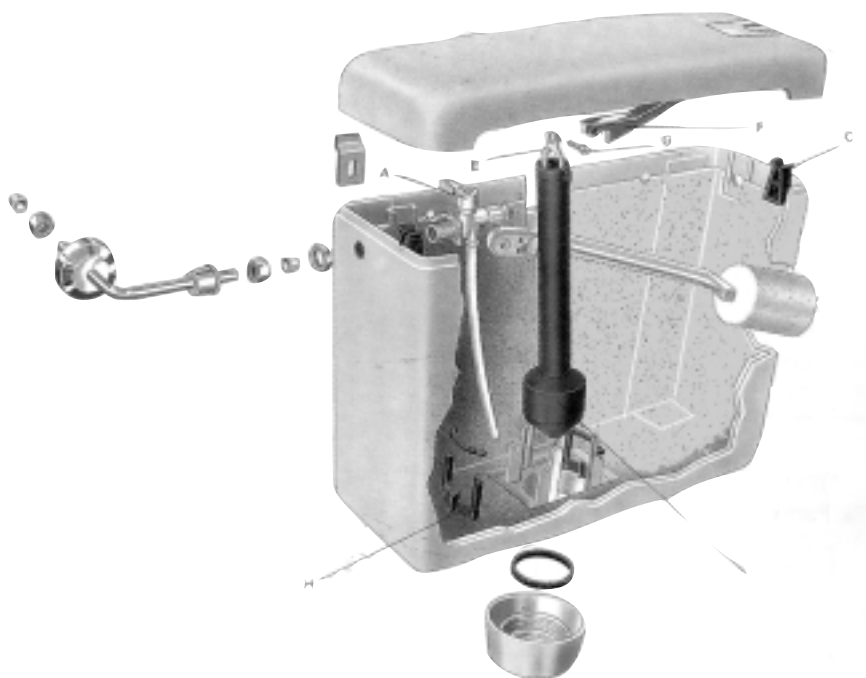
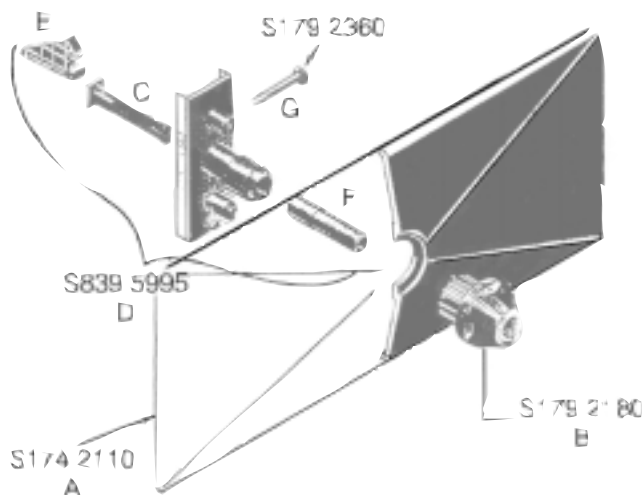


## BETA E ALFA fino al 1988



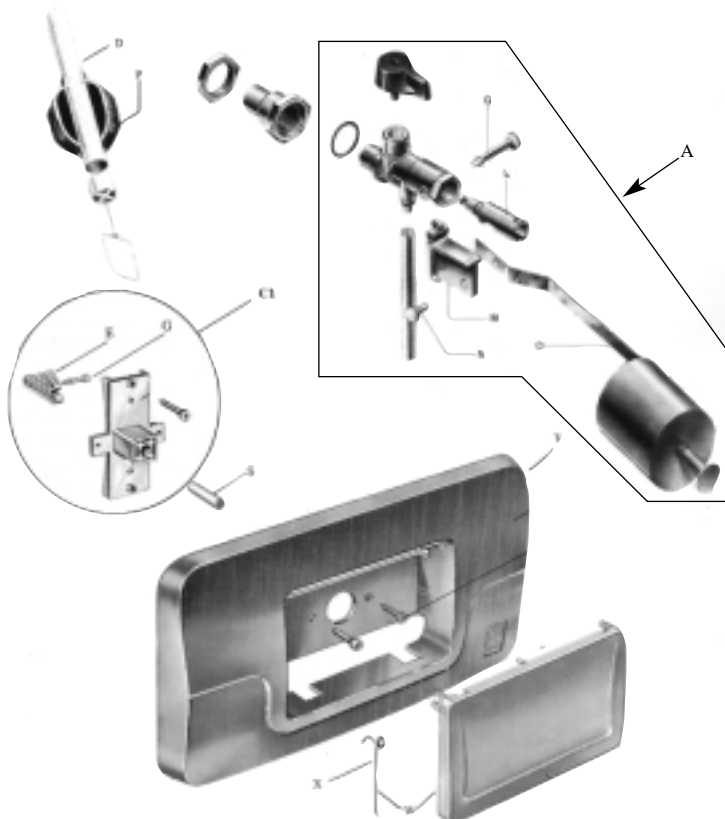
CODICE RIFERIMENTO DISEGNO	DESCRIZIONE	DISPONIBILITÀ	CODICE GTL
A - 1880096	Gruppo valvola galleggiante est. IMB		-
B - 1880097	Gruppo troppo pieno est. IMB		-
C - 1880011	Gancio coperchio IMB		-
E - 1880010	Gancio tubo troppo pieno IMB		-
F - 1880007	Tasto est. con leva		-
G - 1792360	Perno leva sollevamento rubinetto IMB	*	<b>S 1792360</b>
H - 1880008	Pailetto IMB		-
I - 1792080	Tampone sferico IMB	*	<b>S 1792080</b>
P - 1880099	Set accessori bianco IMB		-

## Incasso vecchia



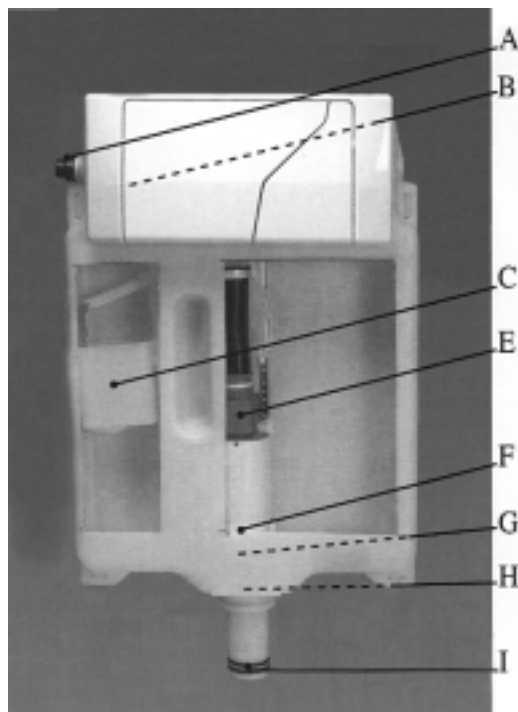
CODICE RIFERIMENTO DISEGNO	DESCRIZIONE	DISPONIBILITÀ	CODICE GTL
A - 174.2110	Placche esterne "STIR-BLITZ" BIANCA	*	<b>S174.2110</b>
B - 179.2180	Ghiere placca "STIR-BLITZ"	*	<b>S179.2180</b>
C - 179.2370	Perni pulsante	*	<b>S179.2370</b>
D - 839.5995	Pulsanti "STIR-BLITZ"	*	<b>S839.5995</b>
A - 174.2101	Placca champagne vecchio modello	*	<b>S174.2101</b>
F - 832.5996	Pulsanti STIR-BLITZ tipo vecchio	*	<b>S832.5996</b>
- 839.5993	Otturatori STIR BLITZ	*	<b>S839.5993</b>
- 0633.839	Placca interna STIR BLITZ	*	<b>S0633.839</b>
- 8325.995	Gruppo comando pulsante molto vecchio	*	<b>S8325.995</b>
G - 1792.360	Perno per leva sollevamento e rubinetto	*	<b>S1792.360</b>
E - 1791.130	Leva sollevamento	*	<b>S1791.130</b>

## Incasso modello 12 PHD



CODICE RIFERIMENTO DISEGNO	DESCRIZIONE	DISPONIBILITÀ	CODICE GTL
A - 8395999	Gruppo valvola galleggiante STIR 12/14	*	<b>S8395999</b>
C1 - O639301	Gruppo comando scarico per placca nuova	*	<b>S0639301</b>
D - 8395991	Gruppo tubo troppo pieno STIR 12 (asta rigida)	*	<b>S8395991</b>
D1 - 8396991	Gruppo tubo troppo pieno STIR 14 (asta rigida)	*	<b>S8396991</b>
E - 1791130	Leva sollevamento	*	<b>S1791130</b>
G - 1792360	Perno per leva sollevamento e per rubinetto	*	<b>S1792360</b>
O	Assieme galleggiante		-
P - 1792080	Tampone sferico	*	<b>S1792080</b>
R - 1742274	Nuova placca (kit completo incluse pos. S, V, W)	*	<b>S1742274</b>
S - 1742275	Vite regolazione	*	<b>S1742275</b>
T - 1742276	Placca + tasto + molla (kit completo incluse pos. V, W.)	*	<b>S1742276</b>
U	Kit prolunga per placca nuova (prof. sup. 3,5 cm)		-
V	Placca fissa (non è in vendita sciolta)		-
X - 1742278	Kit molla	*	<b>S1742278</b>
W - O639327	Tasto + molla per placca nuova	*	<b>S0639327</b>
Particolare per placca e comando scarico tipo C, (modelli vecchi, con il pulsante rotondo, non sono inclusi nella figura)			
C - 8395995	Gruppo comando scarico tipo C	*	<b>S8395995</b>
F - 1792370	Perno pulsante per comando scarico tipo C	*	<b>S1792370</b>
H	Pulsante cromato per comando scarico tipo C		-
I - 1792180	Ghiera fissaggio placca per comando scarico tipo C	*	<b>S1792180</b>
N	Prolunga ghiera per comando scarico tipo C		-
N1	Prolunga pulsante per comando scarico tipo C		-
- 1742284	Placca esterna champagne	*	<b>S1742284</b>

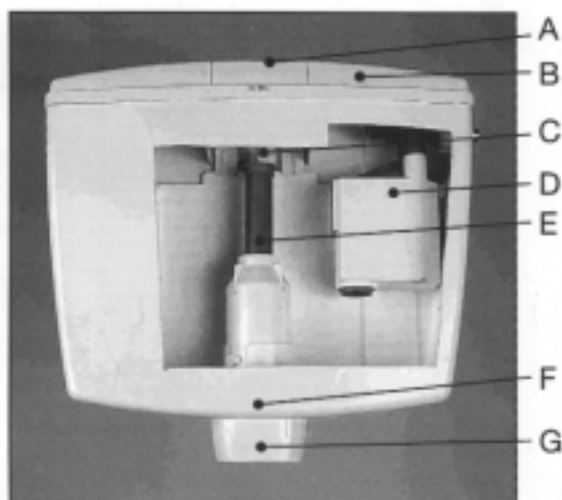
## EUROPA DUO



CODICE RIFERIMENTO DISEGNO	DESCRIZIONE	DISPONIBILITÀ	CODICE GTL
- 5500274	Placca di comando DUO bianca		-
- 5500276	Placca di comando DUO cromata		-
- 5500183	Kit canotto e rosone cromato		-
- 9600106	Kit di scarico con polistirolo		-
- 9600298	Sottoplacca Europa DUO		-
- 5500182	Placca cieca		-
- 9600120	Kit azionamento pneumatico (senza pulsante)		-
A - 9600101	Rubinetto d'arresto		-
B - 9600110	Raccordo tubo d'entrata acqua		-
C - 9600145	Gruppo valvola galleggiante	*	<b>S9600145</b>
E - 9600251	Gruppo batteria di scarico DUO		-
F - 9600260	Gruppo guida batteria di scarico DUO		-
G - 9600240	Guarnizione batteria DUO		-
H - 9600152	Guarnizione per sede batteria (Oring)		-
I - 9600170	Guarnizione tubo di scarico (Oring)		-

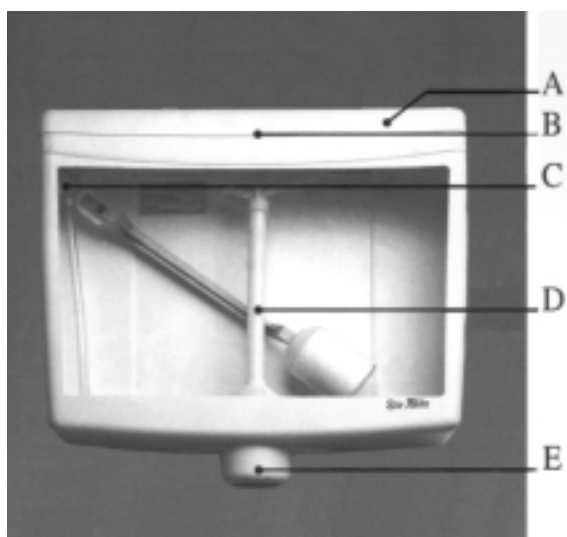


## ECO



CODICE RIF. DISEGNO	DESCRIZIONE	DISP.	CODICE GTL
A - 3200101	Tasto per coperchio		-
B - 3200181	Coperchio completo		-
C - 32497430	Catenella		-
D - 8600145	Gruppo valvola galleggiante		-
E - 8600151	Gruppo batteria di scarico		-
F - 8600240	Guarnizione batteria		-
G - 3200199	Ghiera fissaggio tubo		-
- 1880016	Bicchiere di riduzione		-

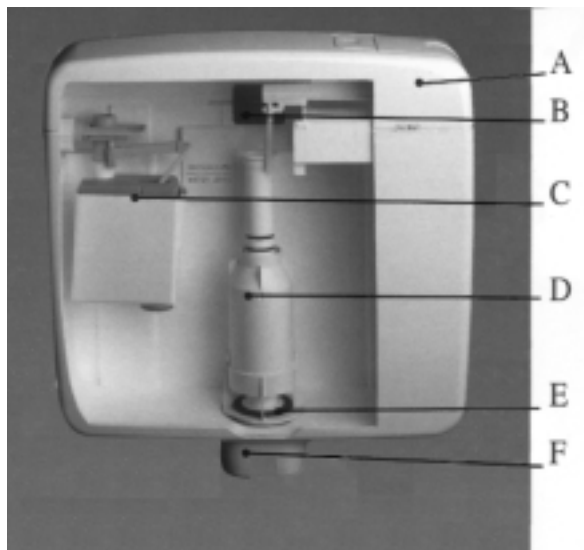
## ALFA



CODICE RIF. DISEGNO	DESCRIZIONE	DISP.	CODICE GTL
A - 1889006	Tasto per coperchio		-
B - 1889065	Coperchio completo		-
C - 1880096	Gruppo valvola galleggiante		-
D - 1889097	Gruppo tubo troppo pieno		-
E - 1889013	Assieme ghiera bianca		-
E1 - 1889034	Guarnizione in gomma per ghiera		-
- 1889037	Kit tubo entrata d'acqua cromato		-

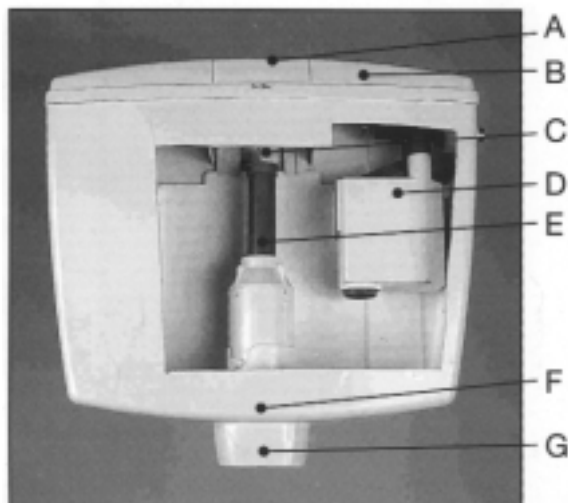


## SUPER - SUPER DUO



CODICE RIF. DISEGNO	DESCRIZIONE	DISP.	CODICE GTL
A - 9600181	Coperchio completo		-
B - 9600195	Assieme leva comando scarico		-
B1 - 9600295	Assieme leva comando scarico Duo		-
C - 8600145	Gruppo valvola galleggiante		-
D - 8600151	Gruppo batteria di scarico		-
D - 8600251	Gruppo batteria di scarico Super Duo		-
E - 8600140	Guarnizione batteria Super Omega		-
E1 - 8600440	Guarnizione batteria Super Duo		-
F - 9600199	Guarnizione tubo di scarico		-
- 8600120	Kit azionamento pneumatico (senza pulsante)		-
- 8600100	Kit rubinetto d'arresto cromato		-
- 3930008	Tubo di scarico 50x32xh = 370		-
- 3930007	Tubo di scarico 50x40xh = 370		-
- 3930006	Tubo di scarico 50x44xh = 400		-
- 3900044	Tubo di scarico lungo (50x32xh=900mm)		-
- 3960036	Kit tubo di scarico mezza altezza sagomato		-

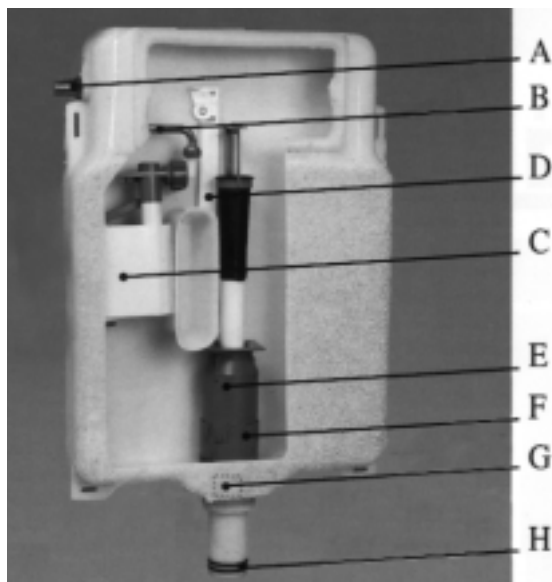
## OMEGA



CODICE RIF. DISEGNO	DESCRIZIONE	DISP.	CODICE GTL
A - 8600191	Tasto per coperchio		-
B - 8600181	Coperchio completo		-
C - 8600195	Assieme leva comando scarico		-
D - 8600145	Gruppo valvola galleggiante		-
E - 8600151	Gruppo batteria di scarico		-
F - 5500140	Guarnizione batteria		-
G - 8600199	Guarnizione innesto tubo di scarico		-
- 8600120	Kit azionamento pneumatico (senza pulsante)		-
- 8600100	Kit rubinetto d'arresto cromato		-
- 3930008	Tubo di scarico 50x32xh = 370		-
- 3930007	Tubo di scarico 50x40xh = 370		-
- 3930006	Tubo di scarico 50x44xh = 400		-
- 3900044	Tubo di scarico lungo (50x32xh=900mm)		-
- 3960036	Kit tubo di scarico mezza altezza sagomato		-



## EUROPA - KRISTALL



CODICE RIFER. DISEGNO	DESCRIZIONE	DISP.	CODICE GTL
- 5500174	Placca di comando Kristall bianca	*	S5500174
- 5500176	Placca di comando Kristall cromata		-
- 5500178	Placca di com. Kristall cromata opaca		-
- 5500180	Placca di comando Kristall dorata		-
	N.B. insieme alla placca di comando c'è inserito anche il canotto e rosone		
- 5500183	Kit canotto e rosone cromato		-
- 9600106	Kit tubo discendente con polistirolo		-
- 9600198	Sottopacca per placca Kristall		-
- 5500182	Placca cieca		-
- 9600120	Kit azionamento pneumatico (senza pulsante)		-
- 9600201	Kit parete attrezzata per vaso sospeso		-
A - 9600101	Rubinetto d'arresto		-
B - 9600110	Raccordo tubo d'entrata acqua		-
C - 9600145	Gruppo valvola galleggiante	*	S9600145
D - 9600115	Asta fissaggio batteria		-
E - 9600151	Gruppo batteria di scarico	*	S9600151
F - 9600160	Gruppo guida batteria di scarico		-
G - 9600140	Guarnizione batteria		-
H - 9600152	Guarnizione per sede batteria (Oring)		-
I - 9600170	Guarnizione tubo di scarico (Oring)		-

## SCHWAB - RIGAS ESTERNA



CODICE RIFER. DISEGNO	DESCRIZIONE	DISP.	CODICE GTL
- 3900454	Gruppo valvola galleggiante		3900454
- 3900547	Batteria di scarico		3900547
- 3900542	Leva comando scarico		3900542
- 3900543	Tasto coperchio		3900543
- 3900540	Guarnizione batteria		3900540
- 3960040	Ghiera		3960040
- 3900538	Ugello rubinetto		3900538
- 3960042	Coperchio completo bianco		3960042
- 3960035	Kit tubo proluna per cassetta media altezza		3960035
- 3930006	Tubo esterno L. 400x210 mm ø 50x44		3930006
- 3930096	Sottopacca in acciaio inox per cassetta incasso	*	S3930096
- 3960099	Tubo troppo pieno per cassetta incasso	*	S3960099