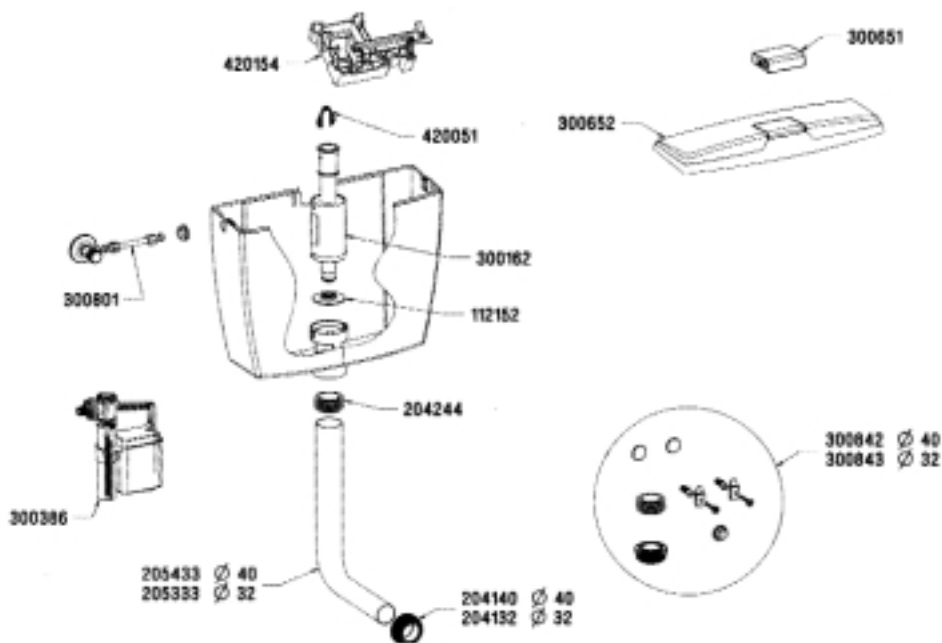
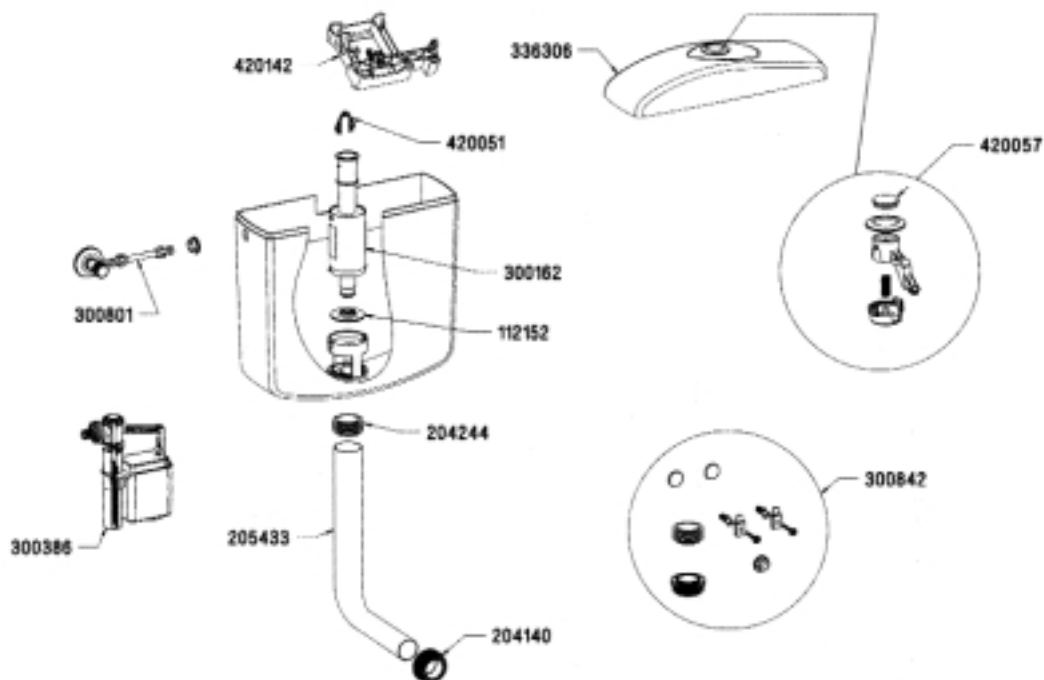


2008



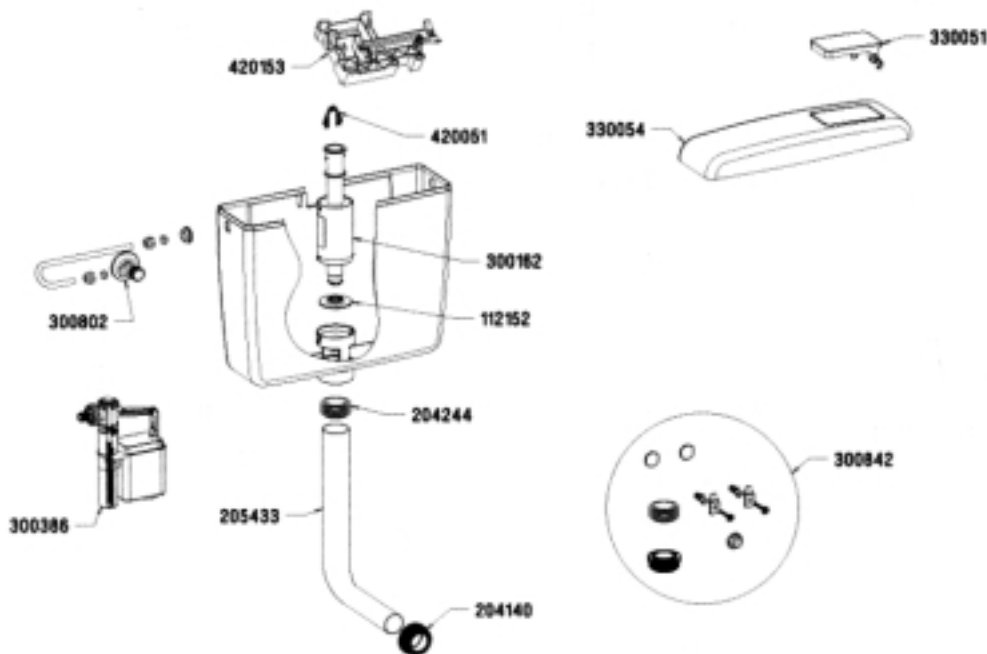
CODICE RIFERIMENTO DISEGNO	DESCRIZIONE	DISPONIBILITÀ	CODICE GTL
RICAMBI			
420154	Gruppo completo di leveraggi per Kariba 2008		-
420051	Ancorina		-
300801	Rubinetto d'arresto 3/8" - 1/2" a squadretta		-
300652	Coperchio completo di tasto (start -stop)		-
300651	Tasto Kariba 2008		-
300386	Galleggiante Norma codolo nichelato 3/8"	*	CB300352
300162	Valvola di scarico completa di guarnizione	*	CB300162
112152	Guarnizione per valvola di scarico d.60/d.19 mm	*	CB112152
300842	Kit accessori d.40 mm.		-
300843	Kit accessori d.32 mm.		-
205433	Tubo di scarico 50x40x325 mm.	*	CB205433
205333	Tubo di scarico 50x32x325 mm.	*	CB205333
204244	Morsetto bianco attacco tubo		-
204140	Morsetto nero d.40 mm per collegamento WC		-
204132	Morsetto nero d.32 mm per collegamento WC		-
ACCESSORI			
300802	Kit rubinetto a "J" 3/8" - 1/2" per collegamento attacco posteriore		
400021	Dispositivo sollevamento pneumatico	*	CB400021
215313	Tubo di scarico 50x32x1000 mm.	*	CB215313
215363	Tubo di scarico 50x32x600 mm.	*	CB215363
255353	Tubo scomponibile 50x32x980 mm.	*	CB255353

Biblo Classic



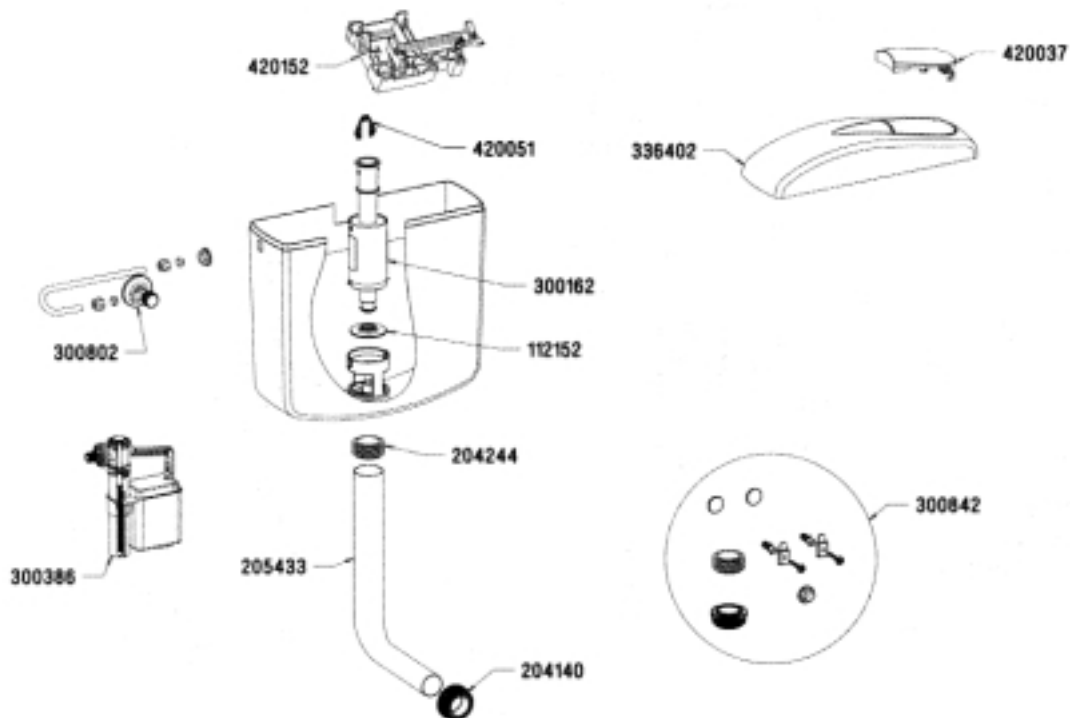
CODICE RIFERIMENTO DISEGNO	DESCRIZIONE	DISPONIBILITÀ	CODICE GTL
RICAMBI			
420142	Gruppo completo leveraggi per Biblo Classic		-
420051	Ancorina		-
300801	Rubinetto d'arresto 3/8" - 1/2" a squadretta		-
336302	Coperchio bianco con tasto centrale e borchia cromata		-
420057	Pulsante completo Biblo Classic		-
336304	Coperchio bianco cieco per versione pneumatica		-
300386	Galleggiante Norma codolo nichelato 3/8"	*	CB300352
300162	Valvola di scarico completa di guarnizione	*	CB300162
112152	Guarnizione per valvola di scarico d.60/d.19 mm	*	CB112152
300842	Kit accessori d.40 mm.		-
205433	Tubo di scarico bianco 50x40x325 mm	*	CB205433
204244	Morsetto bianco attacco tubo		-
204140	Morsetto nero d.40 mm per collegamento WC		-
ACCESSORI			
300802	Kit rubinetto a "J" 3/8" - 1/2" per collegamento attacco posteriore		-
400021	Dispositivo sollevamento pneumatico	*	CB400021
215313	Tubo di scarico bianco 50x32x1000 mm.	*	CB215313
215363	Tubo di scarico bianco 50x32x600 mm.	*	CB215363
255353	Tubo scomponibile bianco 50x32x980 mm.	*	CB255353

Super Uno



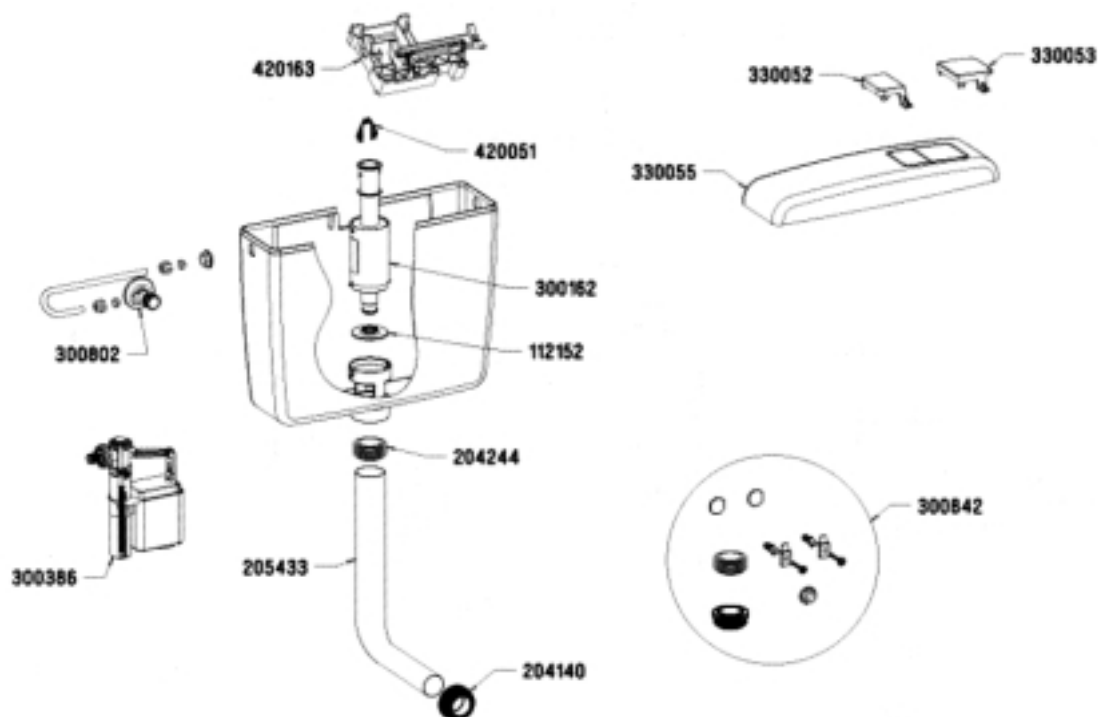
CODICE RIFERIMENTO DISEGNO	DESCRIZIONE	DISPONIBILITÀ	CODICE GTL
RICAMBI			
420153	Gruppo completo di leveraggi per Super Uno		-
420051	Ancorina		-
300802	Rubinetto arresto 3/8" 1/2 a "J" per montaggio universale		-
330054	Coperchio bianco Super Uno con tasto (start -stop)	*	CB330054
330051	Tasto bianco per Super Uno	*	CB330051
300386	Galleggiante Norma codolo nichelato 3/8"	*	CB300352
300040	Galleggiante per attacco basso Silent codolo plastica 3/8	*	CB300040
300162	Valvola di scarico completa di guarnizione	*	CB300162
112152	Guarnizione per valvola di scarico d.60/d.19 mm	*	CB112152
300842	Kit accessori d.40 mm.		-
205433	Tubo di scarico bianco 50x40x325 mm.	*	CB205433
204244	Morsetto bianco attacco tubo		-
204140	Morsetto nero d.40 mm per collegamento WC		-
ACCESSORI			
300882	Kit accessori per trasformazione in comando a catena		-
400021	Gruppo sollevamento pneumatico	*	CB400021
215313	Tubo di scarico bianco 50x32x1000 mm.	*	CB215313
215363	Tubo di scarico bianco 50x32x600 mm.	*	CB215363
255353	Tubo scomponibile bianco 50x32x980 mm.	*	CB255353
234250	Tubo 5 pezzi bianco 50x32x2000 mm ad innesto per cassette alte		-

Biblo Uno



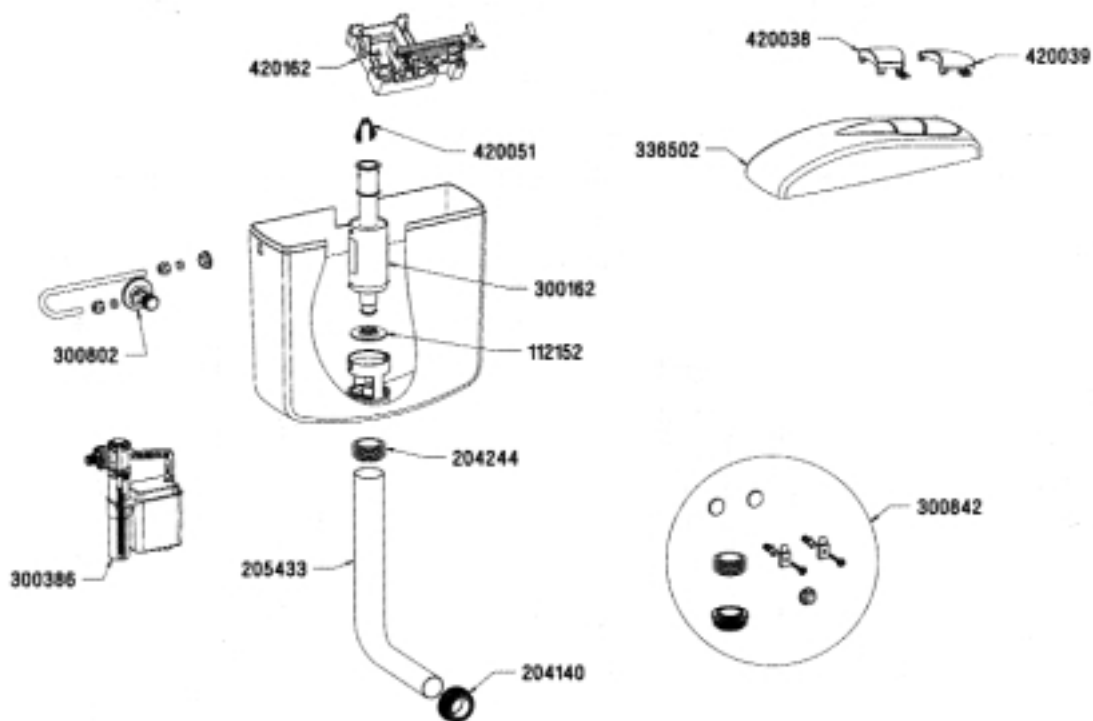
CODICE RIFERIMENTO DISEGNO	DESCRIZIONE	DISPONIBILITÀ	CODICE GTL
RICAMBI			
420152	Gruppo completo di leveraggi per Biblo Uno		-
420051	Ancorina		-
300802	Rubinetto arresto 3/8" 1/2 a "J" per montaggio universale		-
336402	Coperchio bianco Biblo Uno con tasto (start -stop)		-
420037	Tasto bianco per Biblo Uno		-
300386	Galleggiante Norma codolo nichelato 3/8"	*	CB300352
300162	Valvola di scarico completa di guarnizione	*	CB300162
112152	Guarnizione per valvola di scarico d.60/d.19 mm	*	CB112152
300842	Kit accessori d.40 mm		-
205433	Tubo di scarico bianco 50x40x325 mm	*	CB205433
204244	Morsetto bianco attacco tubo		-
204140	Morsetto nero d.40 mm per collegamento WC		-
ACCESSORI			
400021	Gruppo sollevamento pneumatico	*	CB400021
215363	Tubo di scarico bianco 50x32x600 mm.	*	CB215363
255353	Tubo scomponibile bianco 50x32x980 mm.	*	CB255353

Super Duo



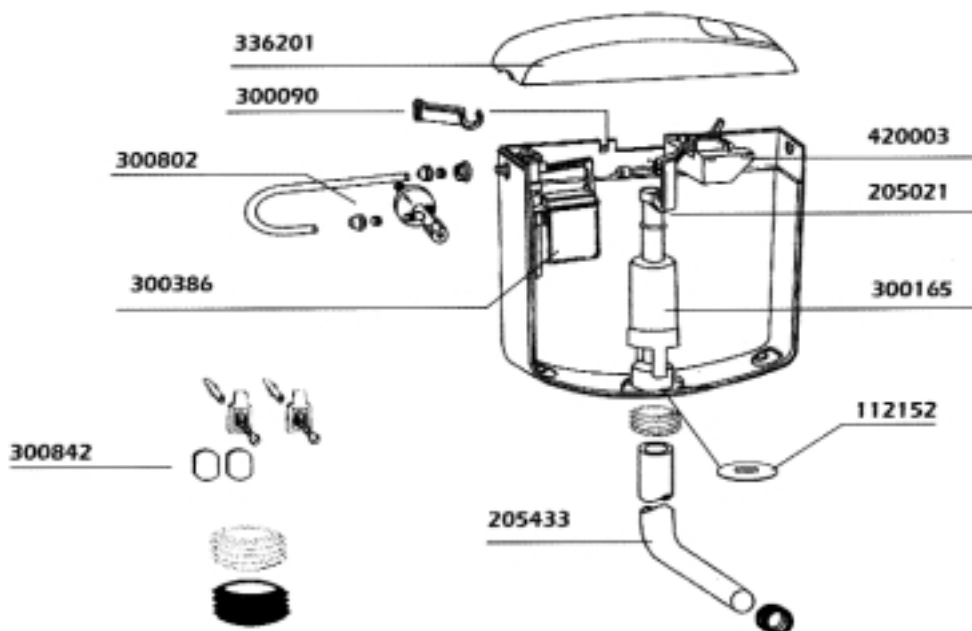
CODICE RIFERIMENTO DISEGNO	DESCRIZIONE	DISPONIBILITÀ	CODICE GTL
RICAMBI			
420163	Gruppo completo di leveraggi per Super Duo		-
420051	Ancorina		-
300802	Rubinetto arresto 3/8" 1/2 a "J" per montaggio universale		-
330055	Coperchio bianco Super Duo con tasti		-
330052	Tasto scarico parziale bianco per Super Duo		-
330053	Tasto scarico totale bianco per Super Duo		-
300386	Galleggiante Norma codolo nichelato 3/8"	*	CB300352
300040	Galleggiante per attacco basso Silent codolo plastica 3/8	*	CB300040
300162	Valvola di scarico completa di guarnizione	*	CB300162
112152	Guarnizione per valvola di scarico d.60/d.19 mm	*	CB112152
300842	Kit accessori d.40 mm.		-
205433	Tubo di scarico bianco 50x40x325 mm.	*	CB205433
204244	Morsetto bianco attacco tubo		-
204140	Morsetto nero d.40 mm per collegamento WC		-
ACCESSORI			
400021	Gruppo sollevamento pneumatico	*	CB400021
215363	Tubo di scarico bianco 50x32x600 mm.	*	CB215363
255353	Tubo scomponibile bianco 50x32x980 mm.	*	CB255353

Biblo Duo



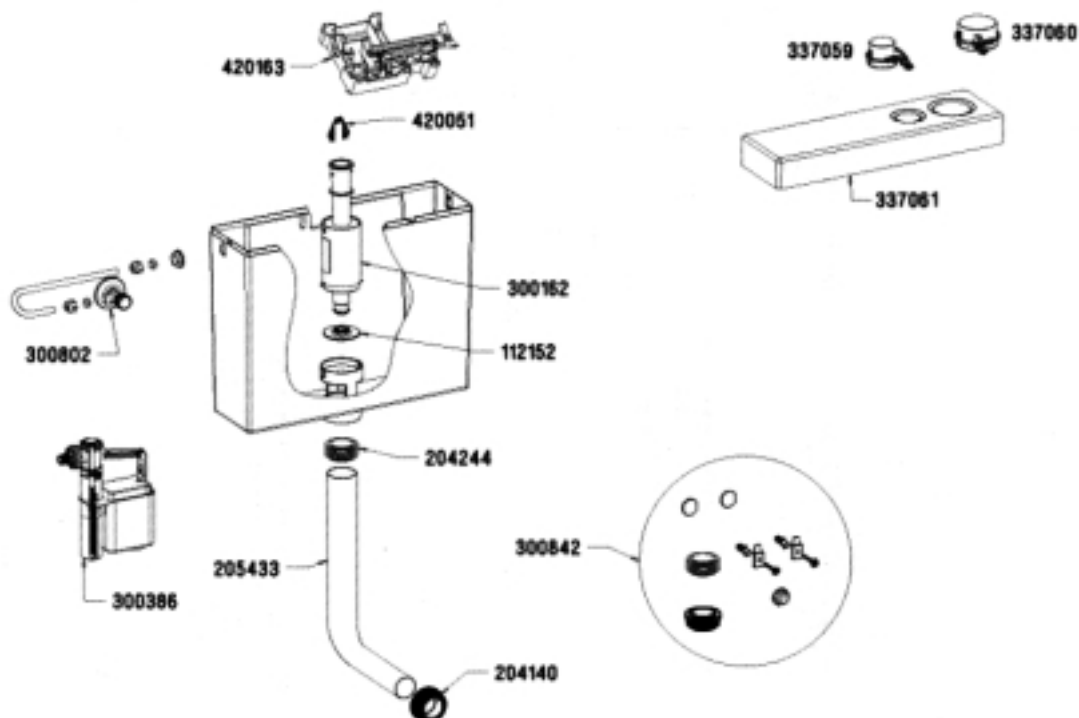
CODICE RIFERIMENTO DISEGNO	DESCRIZIONE	DISPONIBILITÀ	CODICE GTL
RICAMBI			
420162	Gruppo completo di leveraggi Biblo Duo		-
420051	Ancorina		-
300802	Rubinetto arresto 3/8" 1/2 a "J" per montaggio universale		-
336502	Coperchio con tasti per Biblo Duo		-
420038	Tasto scarico parziale per Biblo Duo		-
420039	Tasto scarico totale per Biblo Duo		-
300386	Galleggiante Norma codolo nichelato 3/8"	*	CB300352
300162	Valvola di scarico completa di guarnizione	*	CB300162
112152	Guarnizione per valvola di scarico d.60/d.19 mm	*	CB112152
300842	Kit accessori d.40 mm.		-
205433	Tubo di scarico 50x40x325 mm.	*	CB205433
204244	Morsetto bianco attacco tubo		-
204140	Morsetto nero d.40 mm per collegamento WC		-
ACCESSORI			
400021	Dispositivo sollevamento pneumatico	*	CB400021
215313	Tubo di scarico 50x32x1000 mm.	*	CB215313
215363	Tubo di scarico 50x32x600 mm.	*	CB215363
255353	Tubo scomponibile 50x32x980 mm.	*	CB255353

Top Duo



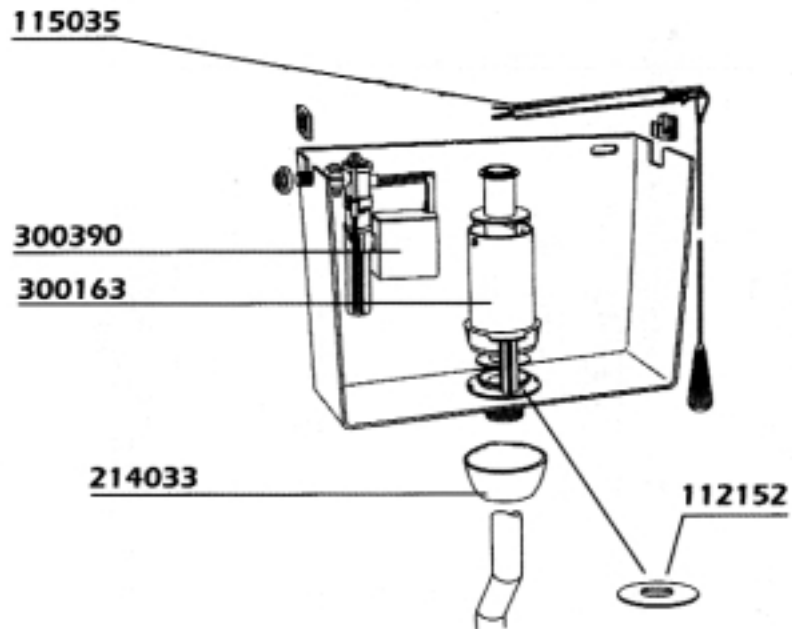
CODICE RIFERIMENTO DISEGNO	DESCRIZIONE	DISPONIBILITÀ	CODICE GTL
RICAMBI			
420003	Gruppo completo di leveraggi Top Duo		-
420024	Contrappeso in ottone per leveraggi Top Duo		-
205021	Ancorina		-
300802	Rubinetto arresto 3/8" 1/2 a "J" per montaggio universale		-
336201	Coperchio con tasti per Top Duo		-
420030	Tasto scarico parziale per Top Duo		-
420029	Tasto scarico totale per Top Duo		-
300386	Galleggiante Norma codolo nichelato 3/8"	*	CB300352
300090	Supporto per galleggiante Norma		-
300162	Valvola di scarico completa di guarnizione	*	CB300162
112152	Guarnizione per valvola di scarico d.60/d.19 mm	*	CB112152
300842	Kit accessori d.40 mm.		-
205433	Tubo di scarico bianco 50x40x325 mm.	*	CB205433
204244	Morsetto bianco attacco tubo		-
204140	Morsetto nero d.40 mm per collegamento WC		-
ACCESSORI			
400021	Dispositivo sollevamento pneumatico	*	CB400021
215313	Tubo di scarico 50x32x1000 mm.	*	CB215313
215363	Tubo di scarico 50x32x600 mm.	*	CB215363
255353	Tubo scomponibile 50x32x980 mm.	*	CB255353

Ego Duo



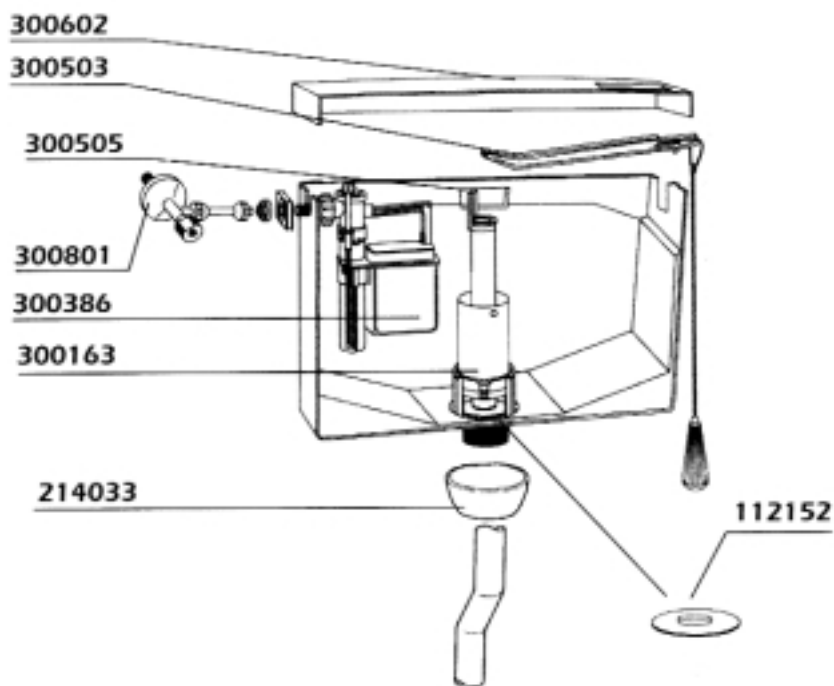
CODICE RIFERIMENTO DISEGNO	DESCRIZIONE	DISPONIBILITÀ	CODICE GTL
RICAMBI			
420163	Gruppo completo di leveraggi per Super Duo		-
420051	Ancorina		-
300842	Kit accessori d.40 mm.		-
300802	Rubinetto arresto 3/8" 1/2 a "J" per montaggio universale		-
336201	Coperchio con tasti per Top Duo		-
420030	Tasto scarico parziale per Top Duo		-
420029	Tasto scarico totale per Top Duo		-
300386	Galleggiante Norma codolo nichelato 3/8"	*	CB300352
300090	Supporto per galleggiante Norma		-
300162	Valvola di scarico completa di guarnizione	*	CB300162
112152	Guarnizione per valvola di scarico d.60/d.19 mm	*	CB112152
300842	Kit accessori d.40 mm.		-
205433	Tubo di scarico bianco 50x40x325 mm.	*	CB205433
204244	Morsetto bianco attacco tubo		-
204140	Morsetto nero d.40 mm per collegamento WC		-
ACCESSORI			
400021	Dispositivo sollevamento pneumatico	*	CB400021
215313	Tubo di scarico 50x32x1000 mm.	*	CB215313
215363	Tubo di scarico 50x32x600 mm.	*	CB215363
255353	Tubo scomponibile 50x32x980 mm.	*	CB255353

Kombi



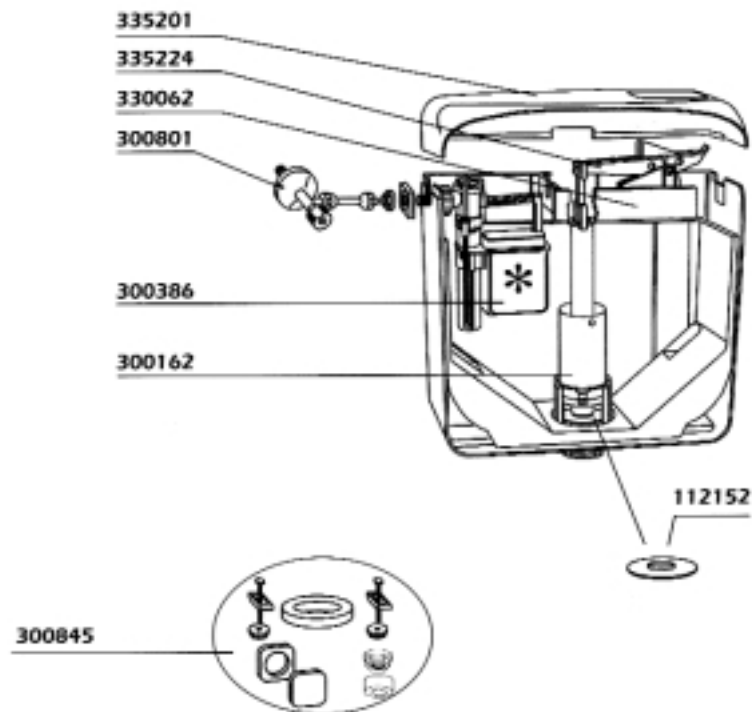
CODICE RIFERIMENTO DISEGNO	DESCRIZIONE	DISPONIBILITÀ	CODICE GTL
RICAMBI			
115035	Leva Kombi	*	CB115035
300390	Galleggiante Norma codolo in plastica 3/8"		-
300163	Valvola di scarico completa di guarnizione	*	CB300153
112152	Guarnizione per valvola di scarico d.60/d.19 mm	*	CB112152
300885	Kit Accessori Kombi		-
114202	Piletta per Kombi		-
214033	Dadone a scatto		-
ACCESSORI			
300613	Coperchio Kombi		-
300801	Rubinetto d'arresto 3/8" - 1/2" a squadretta		-
300386	Galleggiante Norma codolo nichelato 3/8"	*	CB300352
400021	Gruppo sollevamento pneumatico	*	CB400021
240434	Tubo 3 pezzi bianco d.32 mm per Turca		-
243403	Tubo 3 pezzi bianco d.32 mm per WC		-

Eura Alta



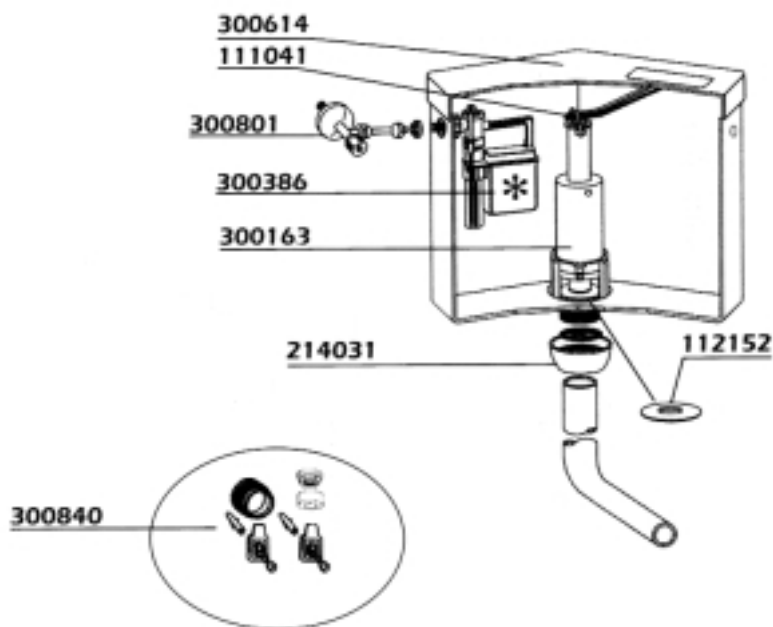
CODICE RIFERIMENTO DISEGNO	DESCRIZIONE	DISPONIBILITÀ	CODICE GTL
RICAMBI			
300602	Coperchio bianco	*	CB300602
214033	Dadone a scatto		-
300505	Ancorina	*	CB300505
300163	Valvola di scarico completa di guarnizione	*	CB300153
112152	Guarnizione per valvola di scarico d.60/d.19 mm	*	CB112152
300503	Leva con fermi per Eura	*	CB300503
300386	Rubinetto galleggiante Norma codolo nichelato 3/8"	*	CB300352
300801	Rubinetto d'arresto 3/8" - 1/2" a squadretta		-
300855	Kit accessori Eura a catena 3/8		-
300858	Kit accessori Eura pneu 3/8		-
ACCESSORI			
400021	Dispositivo sollevamento pneumatico	*	CB400021
243324	Tubo 3 pezzi bianco d.32 mm per Turca	*	CB243324
243323	Tubo 3 pezzi bianco d.32 mm per WC	*	CB243323

Lux Monoblocco



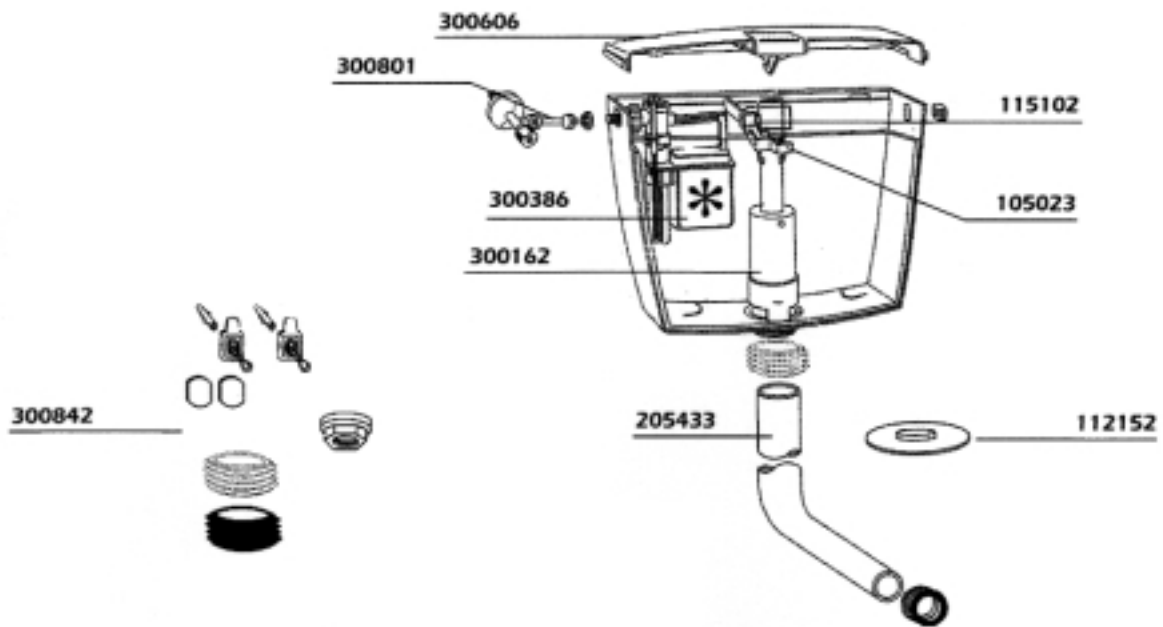
CODICE RIFERIMENTO DISEGNO	DESCRIZIONE	DISPONIBILITÀ	CODICE GTL
RICAMBI			
330062	Gruppo completo di leveraggi per Lux		-
335224	Leva con ancorina	*	CB335224
300835	Kit accessori Lux monoblocco		-
300801	Rubinetto d'arresto 3/8" - 1/2" a squadretta		-
335201	Coperchio completo di tasto (start-stop)	*	CB335201
335209	Tasto Lux		-
300386	Galleggiante Norma codolo nichelato 3/8"	*	CB300352
300162	Valvola di scarico completa di guarnizione	*	CB300162
112152	Guarnizione per valvola di scarico d.60/d.19 mm	*	CB112152
ACCESSORI			
400021	Dispositivo sollevamento pneumatico	*	CB400021

Angolo



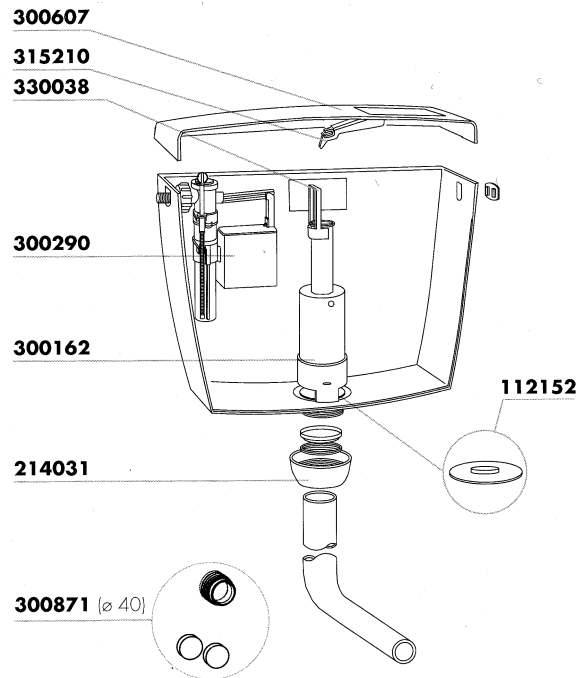
CODICE RIFERIMENTO DISEGNO	DESCRIZIONE	DISPONIBILITÀ	CODICE GTL
RICAMBI			
111041	Ancorina		-
300163	Valvola di scarico completa di guarnizione	*	CB300153
112152	Guarnizione per valvola di scarico d.60/d.19 mm	*	CB112152
214031	Dadone bianco d.40 mm con guarnizione e anello slittamento	*	CB214031
300386	Galleggiante Norma codolo nichelato 3/8"	*	CB300352
300614	Coperchio completo di tasto (start-stop)		-
300801	Rubinetto d'arresto 3/8" - 1/2" a squadretta		-
300840	Kit accessori d.40 mm.		-
ACCESSORI			
215313	Tubo di scarico bianco 50x32x1000 mm.	*	CB215313
215363	Tubo di scarico bianco 50x32x600 mm.	*	CB215363
255353	Tubo scomponibile bianco 50x32x980 mm.	*	CB255353

2005



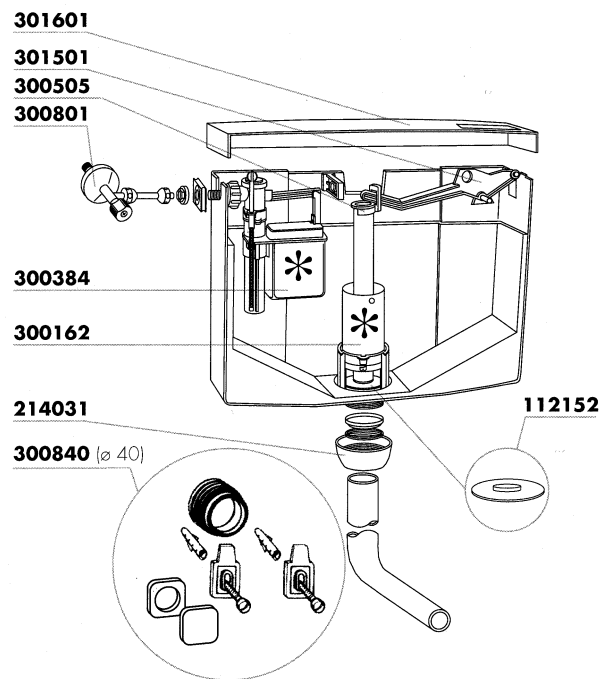
CODICE RIFERIMENTO DISEGNO	DESCRIZIONE	DISPONIBILITÀ	CODICE GTL
RICAMBI			
105023	Sopperto Norma		-
112152	Guarnizione per valvola	*	CB112152
115102	Ancorina	*	CB115102
205333	Tubo di scarico Ø 32 mm.	*	CB205333
205433	Tubo di scarico Ø 40 mm.	*	CB205433
300162	Valvola di scarico completa	*	CB300162
300386	Rubinetto galleggiante Norma codolo nichelato 3/8"	*	CB300352
300606	Coperchio completo	*	CB300606
300606ch	Coperchio completo champagne		-
300801	Rubinetto d'arresto		-
300842	Kit accessori d.40 mm.		-
300843	Kit accessori d.32 mm.		-

Tipo



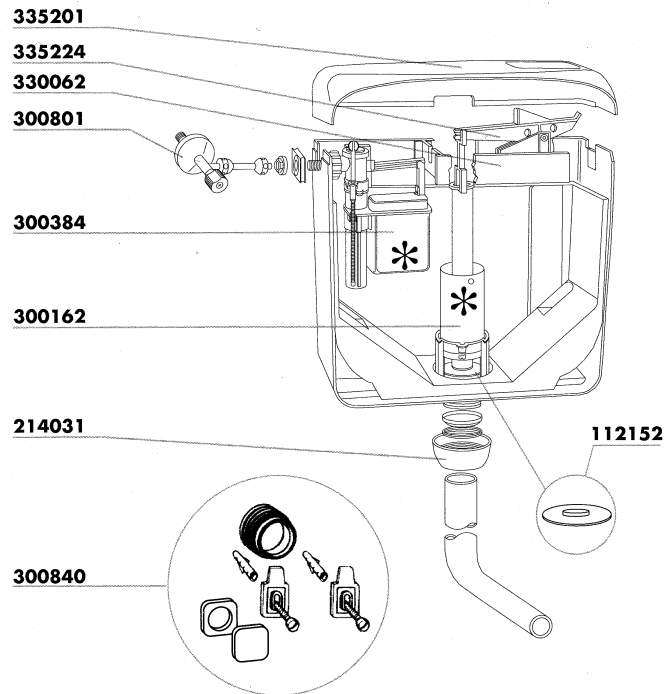
CODICE RIFERIMENTO DISEGNO	DESCRIZIONE	DISPONIBILITÀ	CODICE GTL
300607	Coperchio bianco con pulsante		-
315210	Pulsante-leva bianco	*	CB315210
330038	Ancorina		-
300290	Rubinetto galleggiante eco attacco plastica 3/8"		-
300162	Valvola di scarico universale	*	CB300162
112152	Guarnizione per valvola di scarico universale	*	CB112152
214031	Dado bianco \varnothing 50 con guarnizione e anello slittamento	*	CB214031
300871	Kit accessori \varnothing 40		-
320026	Kit attacco posteriore (tedesco) rubinetto a sfera con flessibile		-

Slim



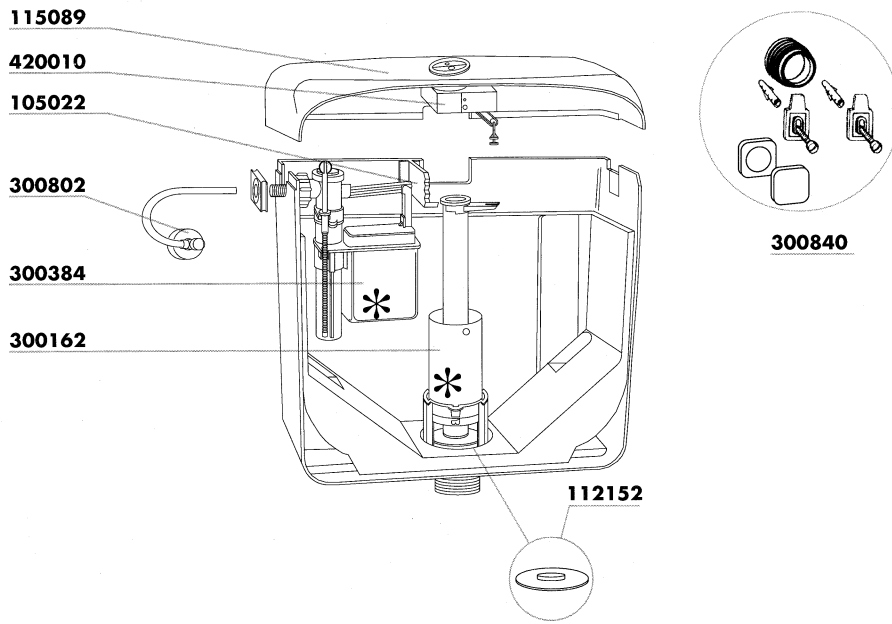
CODICE RIFERIMENTO DISEGNO	DESCRIZIONE	DISPONIBILITÀ	CODICE GTL
301601	Coperchio completo	Eliminato	-
301501	Leva comando		-
300505	Ancorina	*	CB300505
300801	Rubinetto di arresto cromato attacco 1/2"		-
300384	Rubinetto galleggiante norma codolo ottone 3/8"	*	CB300352
300162	Valvola di scarico universale	*	CB300162
112152	Guarnizione universale per valvola di scarico	*	CB112152
214031	Dadone completo ø 50 con guarnizione e anello slittamento	*	CB211152
300840	Kit accessori per cassette a zaino ø 40		-

Lux



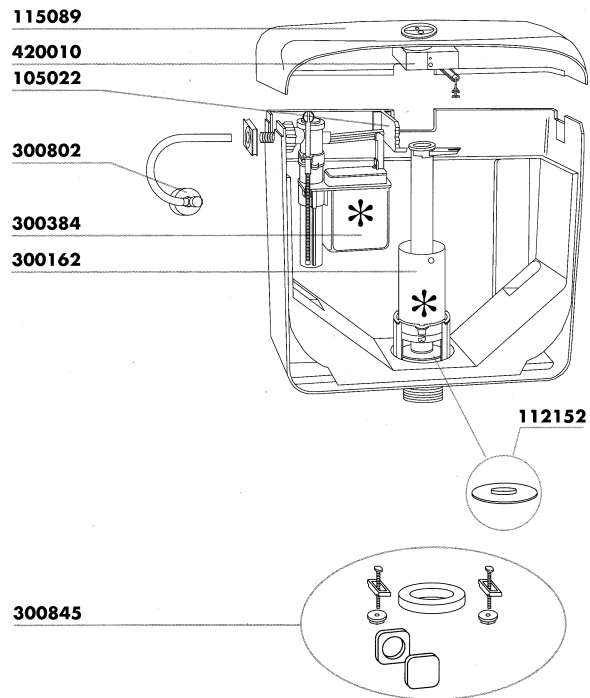
CODICE RIFERIMENTO DISEGNO	DESCRIZIONE	DISPONIBILITÀ	CODICE GTL
335201	Coperchio bianco con pulsante	*	CB335201
335224	Leva + ancorina	*	CB335224
330062	Finestra		-
300801	Rubinetto di arresto cromato attacco 1/2"		-
300384	Rubinetto galleggiante norma codolo ottone 3/8"	*	CB300352
300162	Valvola di scarico universale	*	CB300162
112152	Guarnizione per valvola di scarico universale	*	CB112152
214031	Dadone bianco \varnothing 50 con guarnizione e anello slittamento	*	CB214031
300840	Kit accessori per cassette a zaino \varnothing 40		-

Lux Duo



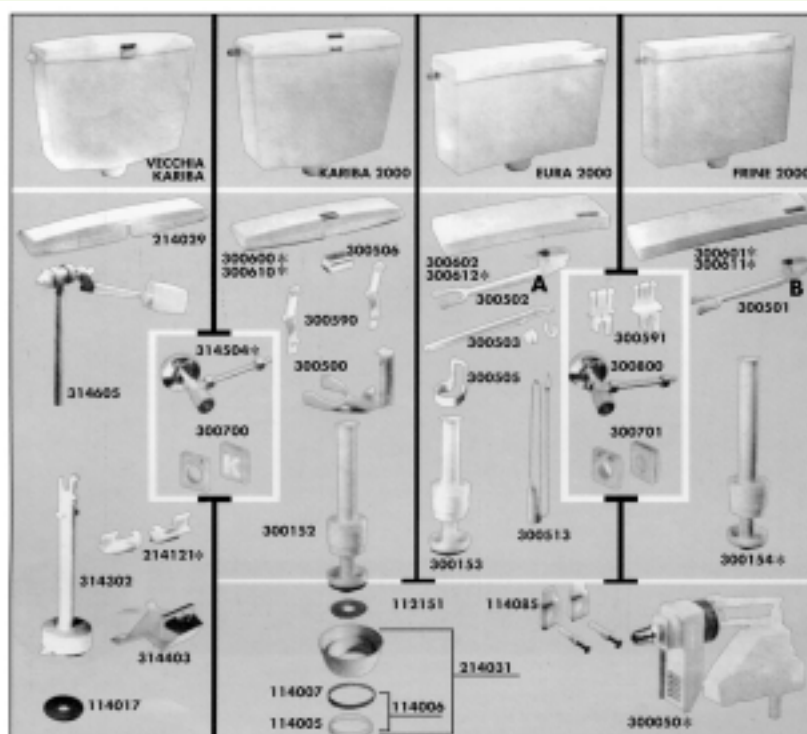
CODICE RIFERIMENTO DISEGNO	DESCRIZIONE	DISPONIBILITÀ	CODICE GTL
115089	Coperchio bianco con foro (senza dispositivo duo)		-
420010	Gruppo comando duo con tasti cromati		-
105022	Supporto attacco posteriore /dx		-
300802	Rubinetto di arresto cromato 1/2" - 3/8" corto con tubetto a "J"		-
300384	Rubinetto galleggiante norma codolo ottone 3/8"	*	CB300352
300162	Valvola di scarico universale	*	CB300162
112152	Guarnizione per valvola di scarico universale	*	CB112152
214031	Dadone bianco ø 50 con guarnizione e anello slittamento	*	CB214031
300840	Kit accessori per cassetta a zaino ø 40		-

Lux Duo Monoblocco



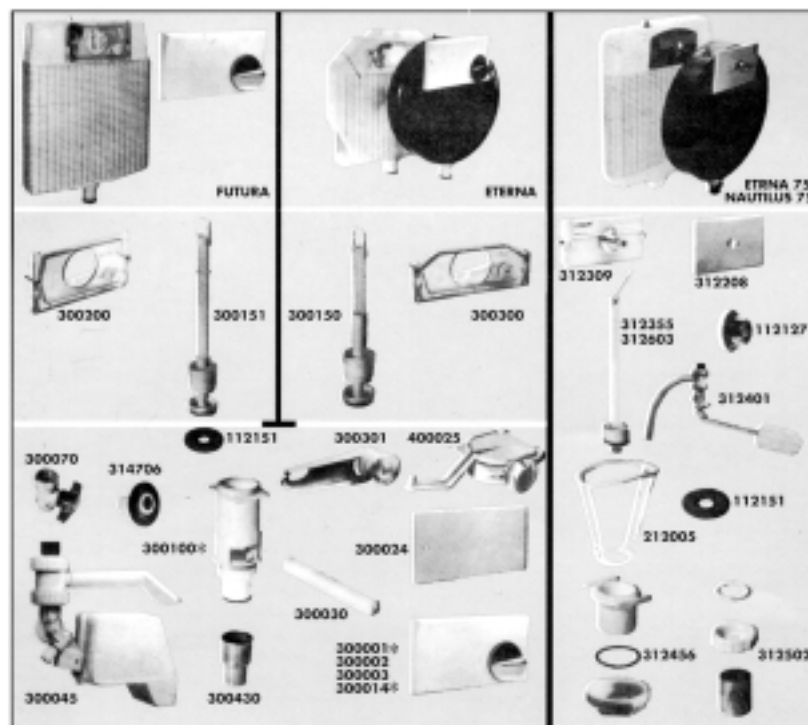
CODICE RIFERIMENTO DISEGNO	DESCRIZIONE	DISPONIBILITÀ	CODICE GTL
115089	Coperchio bianco con foro (senza dispositivo duo)		-
420010	Gruppo comando duo con tasti cromati		-
105022	Supporto attacco posteriore/dx		-
300802	Rubinetto di arresto crom. 1/2" - 3/8" corto con tubetto a "J"		-
300384	Rubinetto galleggiante norma codolo ottone 3/8"	*	CB300352
300162	Valvola di scarico universale	*	CB300162
112152	Guarnizione per valvola di scarico universale	*	CB112152
300845	Kit accessori con guarnizione neoprene		-

Ricambi Storici



COD. RIFERIMENTO DISEGNO	DESCRIZIONE	DISPONIBILITÀ	CODICE GTL
112151	Guarnizione valvola scarico Tipo Vecchio \varnothing 60 - \varnothing 19	*	CB112151
114005	Guarnizione Alaton per dadone	*	CB114005
114006	Guarnizione e anello per dadone \varnothing 50	*	CB114006
114007	Anelli slittamento \varnothing 50	*	CB114007
114017	Guarnizione valvola scarico 1960 \varnothing 79 \varnothing 19	*	CB114017
114085	Coppia piastrene con viti e tasselli	*	CB114085
214029	Coperchio Kariba bianco 1960		-
214031	Dadone \varnothing 50 completo	*	CB214031
300046	Galleggiante 3/8" (sostituito da 300352)	*	CB300046
300152	Valvola scarico univale (sost. da 300162)	*	CB300152
300153	Valvola scarico Eura 2000 (sost. da 300163)	*	CB300153
300380	Galleggiante 3/8" (sostituito da 300386)	*	CB300352
300500	Gruppo forcella Com. Kariba 2000	*	CB300500
300501	Leva comando Frine 2000 (sost. da 300521)	*	CB300501
300502	Leva comando Eura 2000 (sost. da 300522)	*	CB300502
300503	Leva con fermi per Eura / Alta	*	CB300503
300505	Ancorina Eura / Alta / Slim	*	CB300505
300506	Pulsante cromato Kariba 2000	*	CB300506
300513	Pull con catena per Eura / Alta		-
300590	Coppia fermi coperchio Kariba 2000	*	CB300590
300591	Coppia fermi coperchi Frine / Eura	*	CB300352
300602	Coperchio Eura 2000 bianco completo	*	CB300602
300700	Coppia tappi laterali Kariba 2000	*	CB300700
300701	Coppia tappi laterali Eura / Slim Lux	*	CB300701
300800	Rubinetto di arresto lungo 3/8"		-
314302	Gruppo INFILZA completo Kariba	*	CB314302
314402	Gruppo leva Kariba		-
314605	Galleggiante con asta lunga attacco 3/8"	*	CB314605
314403	Leve comando V Kariba	*	CB314403
314504	Rubinetto arresto V Kariba	*	CB314504
300081	Pistoni per rubinetto Jolly	*	CB300081
300600	Coperchi Kariba 2000		eliminato
301601	Coperchi Frine 2001		eliminato


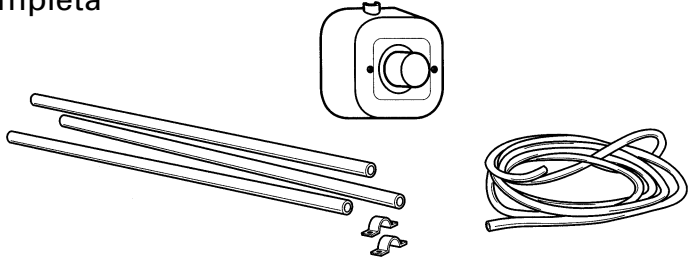

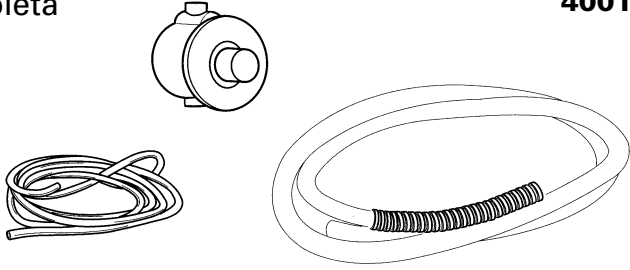

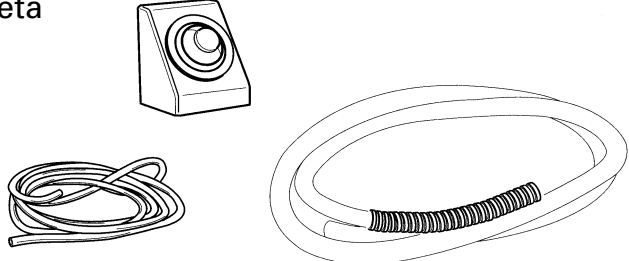
Ricambi Storici



CODICE RIFERIMENTO DISEGNO	DESCRIZIONE	DISPONIBILITÀ	CODICE GTL
112127	Rosone cromato ferma placca	*	CB112127
112151	Guarnizione valvola scarico tipo vecchio ϕ 60 - ϕ 19	*	CB112151
212005	Cestello guida valvole		-
300002	Placca comando cromato s. 2000	*	CB300002
300003	Placca comando bianco s. 2000	*	CB300003
300024	Placca ispezione bianca pneu tipo vecchio		-
300030	Astina quadrata	*	CB300030
300045	Rubinetto galleggiante incasso a scarpa	*	CB300045
300070	Rubinetto d'arresto inc 3/8" sfera	*	CB300070
300150	Valvola scarico Eterna / Nautilus	*	CB300150
300151	Valvola scarico Futura	*	CB300151
300205	Kit vecchie placche a pulsante	*	CB300205
300300	Finestra trasparente Eterna / Nautilus	*	CB300300
300301	Leva com. cassetta incasso serie 2000	*	CB300301
300430	Codolo in rame con bicchiere s. 2000		-
312208	Placca bianca serie 75	*	CB312208
312309	Finestra completa di pulsante 1960	*	CB312309
312355	Valvola scarico lt. 12 1960 cm. 30,5	*	CB312355
312401	Galleggiante incasso 1960	*	CB312401
312456	Gruppo piletta completo 1960		-
312502	Codulo con girello 1960		-
312603	Valvola scarico lt. 15 1960	*	CB312603
314706	Gruppo pistoncino galleggiante	*	CB314706
301050	Leva comando Futura 2000		eliminato
301150	Nuova valvola sc. Eterna / Nautilus 2001	*	CB301150
301151	Nuova valvola sc. Futura 2001	*	CB301151
301153	Ancorina nt. p/serie 2000	*	CB301153
305001	Placca champagne Futura	*	CB305001
300207	Kit trasformazione serie 2000	*	CB300207

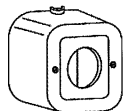
**Per FUTURA, ETERNA e NAUTILUS utilizzando il kit 300207
è possibile montare le nuove placche Classic e Biblo (mono e duo)**

Comandi Pneu

	<p>Confezione completa 400103</p> 
	<p>Confezione completa 400101 400106</p> 
	<p>Confezione completa 400110</p> 



400002
200006



115046




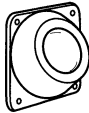



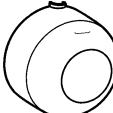
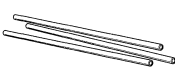
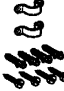
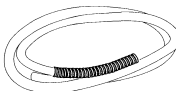

400107



400010

CODICE RIFERIMENTO DISEGNO	DESCRIZIONE	DISPONIBILITÀ	CODICE GTL
400103	Comando Pneu esterno bianco	*	CB400103
400101	Comando Pneu incasso bianco	*	CB400101
400106	Comando Pneu incasso cromato		-
400110	Comando Pneu pedale parete/pavimento cromato		-
400002	Rosone bianco incasso		-
200006	Rosone cromato incasso		-
115046	Calotta quadra bianca esterna		-
400107	Scatolina da murare per Pneu incasso		-
400010	Pistone pneu completo di guarnizione e molla	*	CB400010

Comandi Pneu

		Confezione completa  400103	
		Confezione completa  430101 430106	
		Confezione completa  430103	
 400152	 300880	 400154	 400151
CODICE RIFERIMENTO DISEGNO	DESCRIZIONE	DISPONIBILITÀ	CODICE GTL
400103	Comando pneu esterno bianco	*	CB400103
430101	Comando pneu Sfera incasso bianco		-
430106	Comando pneu Sfera incasso cromato		-
430103	Comando pneu Sfera esterno bianco		-
400152	Tubo rigido diametro mm. 10 - lunghezza m. 480		-
300880	Kit cavallotti per tubetto pneu		-
400154	Tubo corrugato diametro mm. 16		-
400151	Tubo PVC trasparente diametro mm. 6 per pneumatico		-

Placche Comando Classic

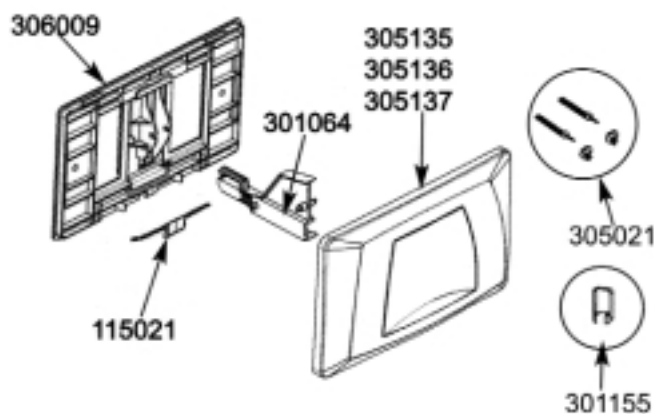
MONO



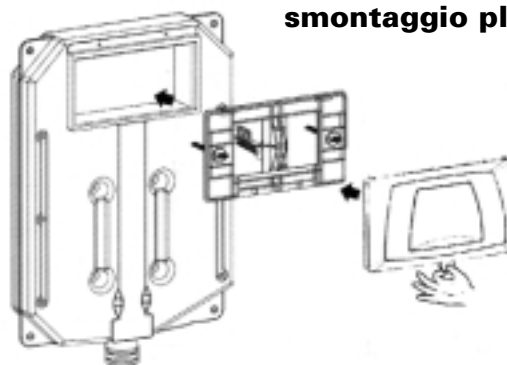
CODICE RIFERIMENTO DISEGNO	DESCRIZIONE	DISPONIBILITÀ	CODICE GTL
306300	Placca mono Classic 2006 bianca	*	CB305130
306301	Placca mono Classic 2006 cromo lucido		-
306302	Placca mono Classic 2006 cromo satinato		-

CARATTERISTICHE TECNICHE

Placca con tasto singolo, con possibilità di interruzione del risciacquo (start - stop) adattabile a tutti i modelli di cassette incasso Kariba



Istruzioni montaggio smontaggio placca



CODICE RIFERIMENTO DISEGNO	DESCRIZIONE	DISPONIBILITÀ	CODICE GTL
RICAMBI			
301155	Ancorina per placca		-
306009	Controplacca mono senza leva		-
301064	Leva comando placca mono completa		-
115021	Molletta per controplacca		-
305021	Kit fissaggio universale placca 100 mm	*	CB305021
305135	Elemento frontale placca mono Classic bianca completo di tasto		-
305136	Elemento frontale placca mono Classic cromo lucido completo di tasto		-
305137	Elemento frontale placca mono Classic cromo satinato completo di tasto		-
ACCESSORI A RICHESTA			
305022	Kit fissaggio universale placca 140 mm.	*	CB305022

Placche Comando Classic

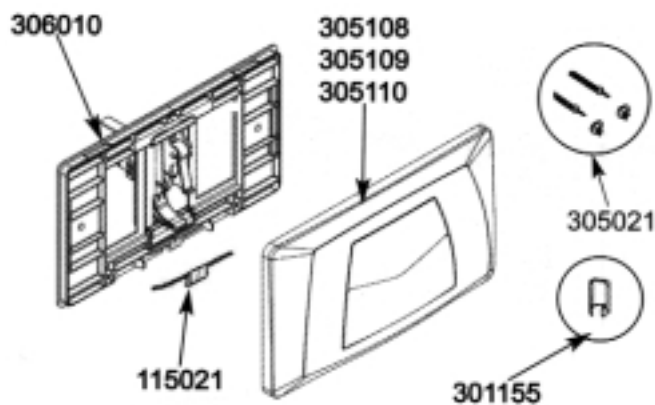
DUO



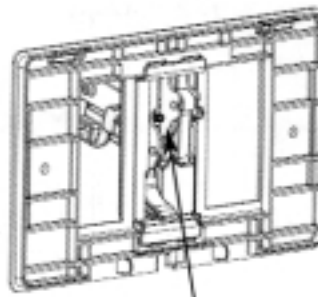
CODICE RIFERIMENTO DISEGNO	DESCRIZIONE	DISPONIBILITÀ	CODICE GTL
306400	Placca duo Classic 2006 bianca		-
306401	Placca duo Classic 2006 cromo lucido		-
306402	Placca duo Classic 2006 cromo satinato		-

CARATTERISTICHE TECNICHE

Placca con doppio tasto di comando, che consente il risciacquo a due quantità, adattabile a tutti i modelli di cassette incasso Kariba
Sistema innovativo di ulteriore regolazione dello scarico parziale dai 3,5 litri standard fino ad un minimo di 1 litro.



Regolazione scarico parziale



1 Ruotando in senso orario il grano si può effettuare la regolazione dello scarico parziale dai 3,5 litri standard a un minimo di 1 litro

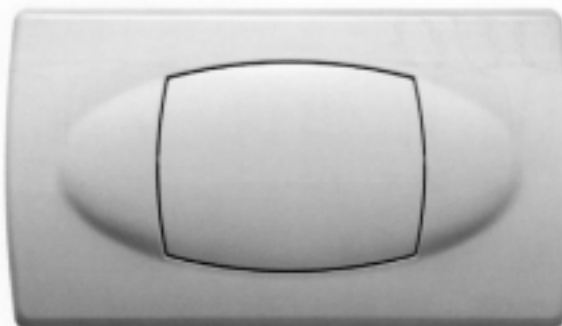
CODICE RIFERIMENTO DISEGNO	DESCRIZIONE	DISPONIBILITÀ	CODICE GTL
RICAMBI			
301155	Ancorina per placca		-
306010	Controplacca duo completa di leveraggi		-
115021	Molletta per controplacca		-
305021	Kit fissaggio universale placca 100 mm	*	CB305021
305108	Elemento frontale placca duo Classic bianco completo di tasti		-
305109	Elemento frontale placca duo Classic cromo lucido completo di tasti		-
305110	Elemento frontale placca duo Classic cromo satinato completo di tasti della leva		-

ACCESSORI A RICHESTA

305022	Kit fissaggio iniversale placca 140 mm	*	CB305022
--------	--	---	-----------------

Placche Comando Biblo

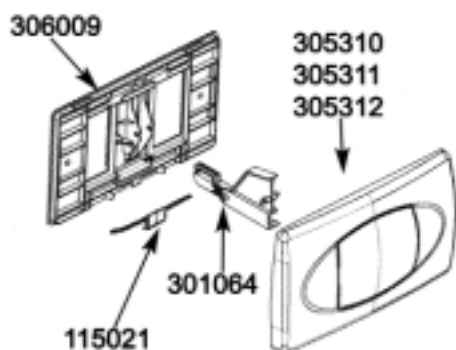
MONO



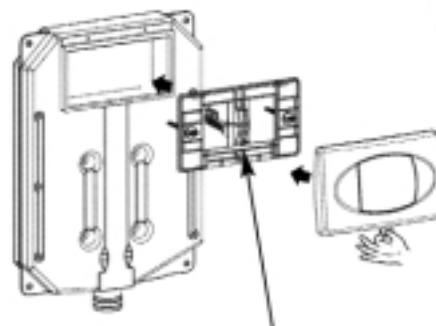
CODICE RIFERIMENTO DISEGNO	DESCRIZIONE	DISPONIBILITÀ	CODICE GTL
306100	Placca mono Biblo 2006 bianca		-
306101	Placca mono Biblo 2006 cromo lucido		-
306102	Placca mono Biblo 2006 cromo satinato		-

CARATTERISTICHE TECNICHE

Placca con tasto singolo, con possibilità di interruzione del risciacquo (start - stop) adattabile a tutti i modelli di cassette incasso Kariba



Regolazione scarico parziale

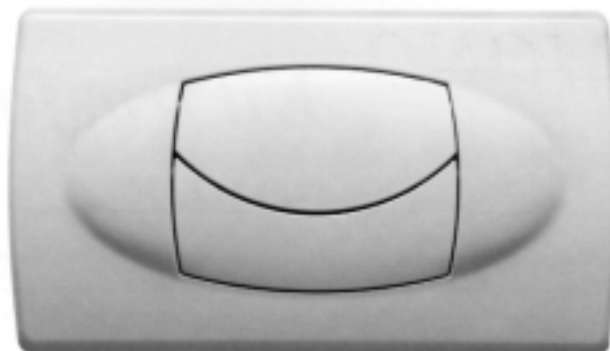


1 Ruotando in senso orario il grano si può effettuare la regolazione dello scarico parziale dai 3,5 litri standard a un minimo di 1 litro

CODICE RIFERIMENTO DISEGNO	DESCRIZIONE	DISPONIBILITÀ	CODICE GTL
RICAMBI			
301155	Ancorina per placca		-
306009	Controplacca mono senza leva		-
301064	Leva comando placca mono completa		-
115021	Molletta per controplacca		-
305021	Kit fissaggio universale placca 100 mm	*	CB305021
305310	Elemento frontale placca mono Biblo bianca completo di tasto		-
305311	Elemento frontale placca mono Biblo cromo lucido completo di tasto		-
305312	Elemento frontale placca mono Biblo cromo satinato completo di tasto		-
ACCESSORI A RICHESTA			
305022	Kit fissaggio iniversale placca 140 mm	*	CB305022

Placche Comando Biblo

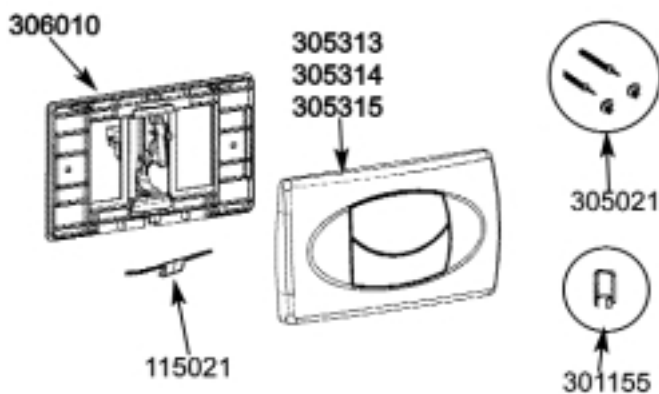
DUO



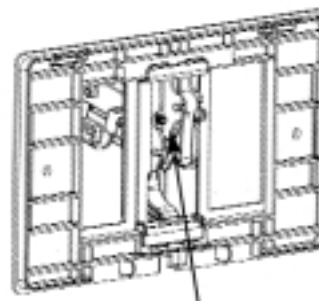
CODICE RIFERIMENTO DISEGNO	DESCRIZIONE	DISPONIBILITÀ	CODICE GTL
306200	Placca duo Biblo 2006 bianca		-
306201	Placca duo Biblo 2006 cromo lucido		-
306202	Placca duo Biblo 2006 cromo satinato		-

CARATTERISTICHE TECNICHE

Placca con doppio tasto di comando, che consente il risciacquo a due quantità, adattabile a tutti i modelli di cassette incasso Kariba
Sistema innovativo di ulteriore regolazione dello scarico parziale dai 3,5 litri standard fino ad un minimo di 1 litro.




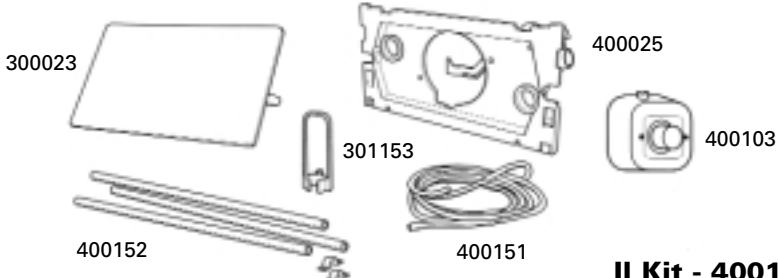



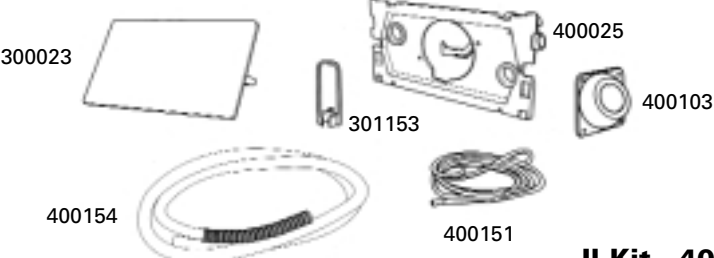

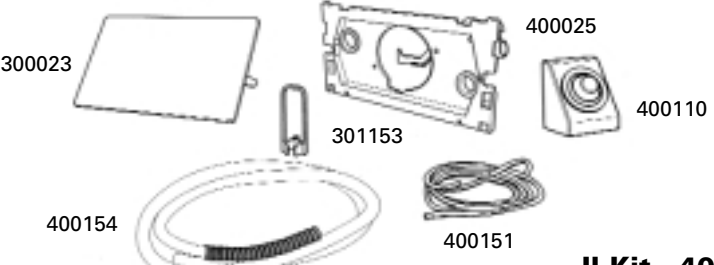
Regolazione scarico parziale



1 Ruotando in senso orario il grano si può effettuare la regolazione dello scarico parziale dai 3,5 litri standard a un minimo di 1 litro

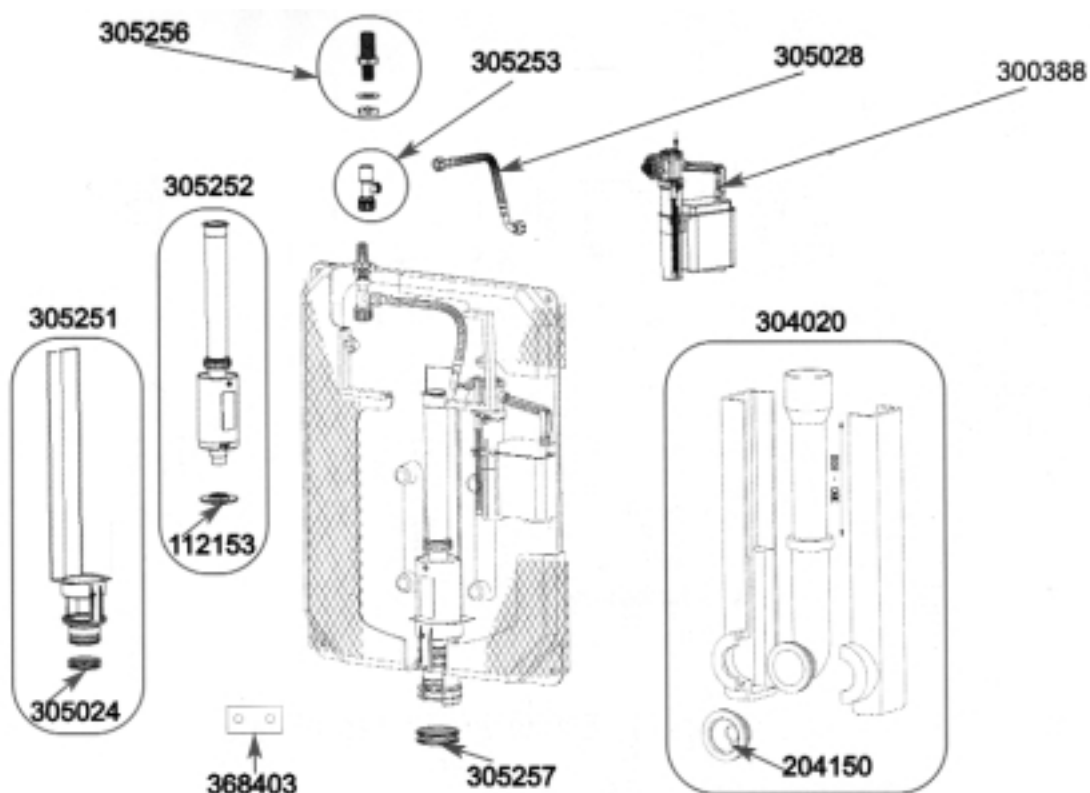
CODICE RIFERIMENTO DISEGNO	DESCRIZIONE	DISPONIBILITÀ	CODICE GTL
RICAMBI			
301155	Ancorina per placca		-
306010	Controplacca duo completa di leveraggi		-
115021	Molletta per controplacca		-
305021	Kit fissaggio universale placca 100 mm	*	CB305021
305313	Elemento frontale placca duo Biblo bianco completo di tasti		-
305314	Elemento frontale placca duo Biblo cromo lucido completo di tasti		-
305315	Elemento frontale placca duo Biblo cromo satinato completo di tasti		-
ACCESSORI A RICHESTA			
305022	Kit fissaggio iniversale placca 140 mm	*	CB305022

Kit trasformazioni in comando pneumatico

	 <p>Il Kit - 400187</p>
	 <p>Il Kit - 400180 (BN-CR)</p>
	 <p>Il Kit - 400185</p>
	 <p>Il Kit - 400184</p>

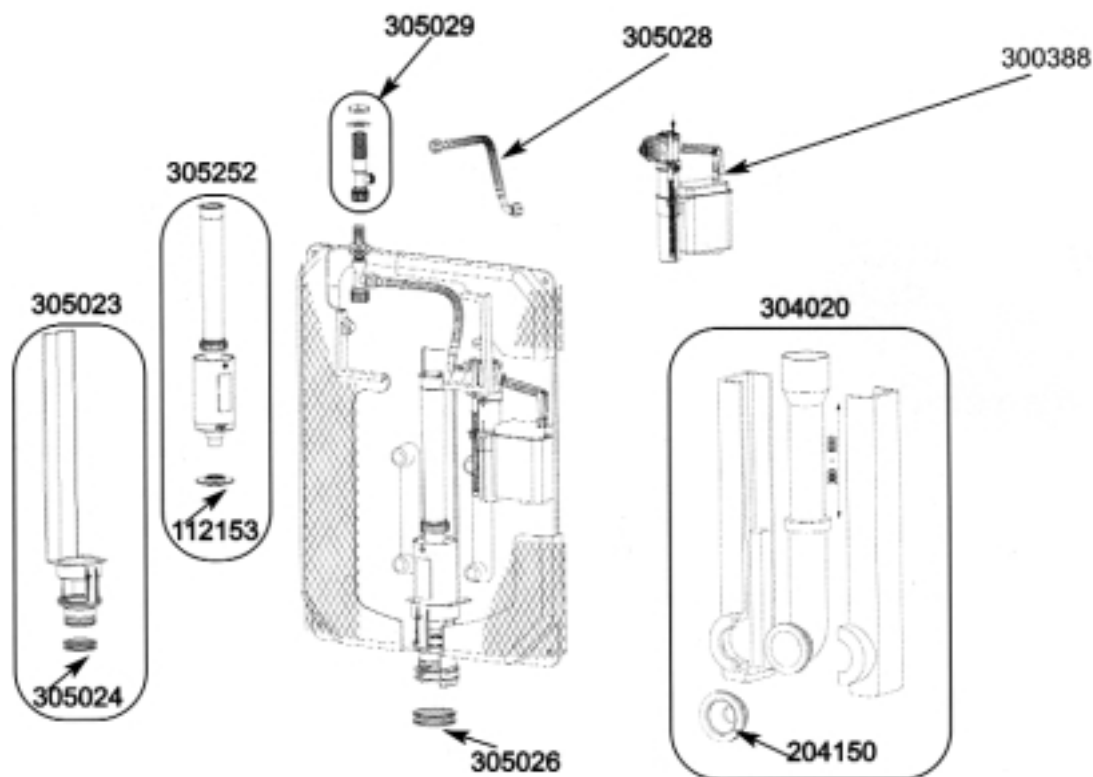
CODICE RIFERIMENTO DISEGNO	DESCRIZIONE	DISPONIBILITÀ	CODICE GTL
400103	Comando Pneu esterno bianco	*	CB400103
400101	Comando Pneu SFERA incasso bianco		-
400106	Comando Pneu SFERA incasso cromato		-
400103	Comando Pneu SFERA esterno bianco		-
400152	Tubo rigido diametro mm. 10 - lunghezza m. 480		-
300880	Kit cavallotti per tubetto pneu		-
400154	Tubo corrugato diametro mm. 16		-
400151	Tubo PVC trasparente diametro mm. 6 per pneumatico		-
400187	Kit per trasformazione pneumatica con pulsante esterno bianco		-
400180	Kit per trasformazione pneumatica con pulsante incasso cromo lucido		-
400185	Kit per trasformazione pneumatica con pedale parete pavimento bianco		-
400184	Kit per trasformazione pneumatica con pedale parete pavimento cromo lucido		-

Pratika



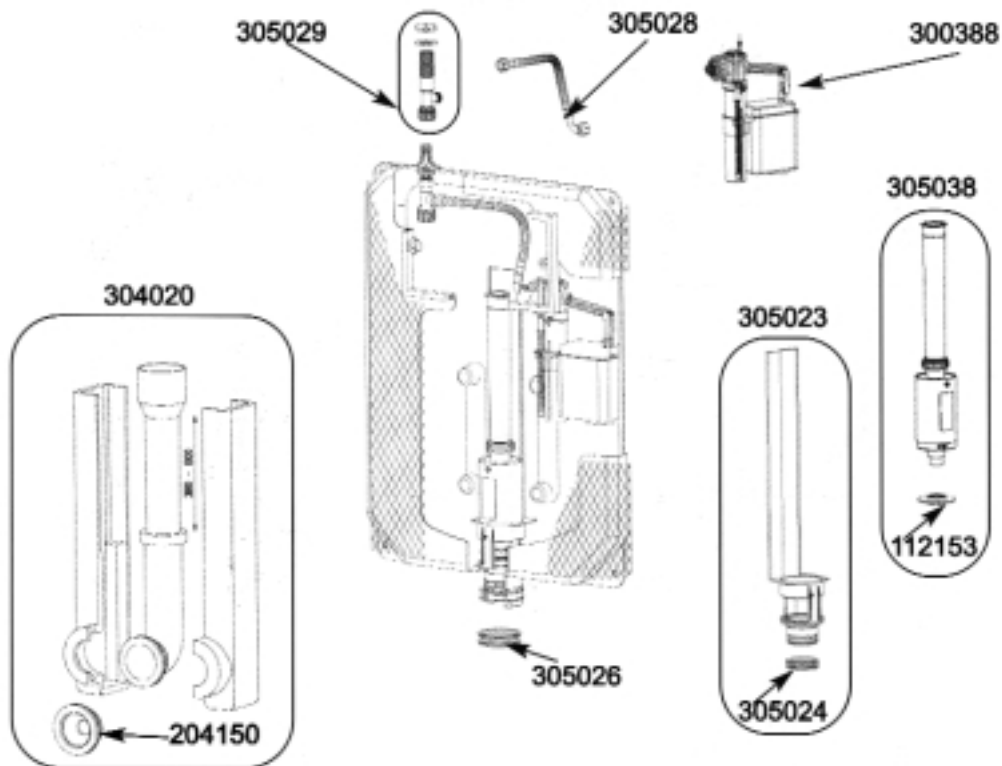
CODICE RIFERIMENTO DISEGNO	DESCRIZIONE	DISPONIBILITÀ	CODICE GTL
RICAMBI			
305256	Raccordo niplo per cassetta incasso PratiKa		-
305253	Rubinetto di arresto 3/8" - 3/8" con guarnizione		-
305028	Flessibile con guarnizione L.300 3/8"-3/8"		-
300388	Galleggiante Norma 3/8" per cassetta incasso		-
305251	Piletta estraibile di colore arancio completa di guarnizioni per cassetta incasso PratiKa		-
305024	Guarnizione per piletta		-
305252	Valvola di scarico per cassetta incasso PratiKa		-
112153	Guarnizione per valvola di scarico d.60/d.19 mm in silicone		-
304020	Tubo discesa telescopico regolabile coibentato, con morsetto conico universale		-
204150	Morsetto conico universale d.32/44 mm		-
305257	Guarnizione attacco tubo discesa		-
368403	Staffe fissaggio parete		-
ACCESSORI A RICHIESTA			
204006	Kit canotto con rosone e morsetto d.40 mm	*	CB204006
204001	Kit canotto con rosone e morsetto d.32 mm		-

Monolith



CODICE RIFERIMENTO DISEGNO	DESCRIZIONE	DISPONIBILITÀ	CODICE GTL
RICAMBI			
305029	Rubinetto d'arresto 3/8" - 1/2"		-
305028	Flessibile con guarnizione L.300 3/8"-3/8"		-
300388	Galleggiante Norma 3/8" per cassette incasso		-
305023	Piletta estraibile bianca completa di guarnizioni per cassetta incasso Monolith	*	CB305023
305024	Guarnizione per piletta		-
305252	Valvola di scarico per cassette incasso Kariba 9 litri		-
112153	Guarnizione per valvola di scarico d.60 - d.19 mm in silicone		-
304020	Tubo discesa telescopico regolabile, coibentato con morsetto conico universale.		-
204150	Morsetto conico universale d.32/44 mm		-
305026	Guarnizione attacco tubo discesa per Monolith		-
ACCESSORI A RICHIESTA			
204006	Kit canotto con rosone e morsetto d.40 mm	*	CB204006
204001	Kit canotto con rosone e morsetto d.32 mm		-

Monolith 6 litri



CODICE RIFERIMENTO DISEGNO	DESCRIZIONE	DISPONIBILITÀ	CODICE GTL
RICAMBI			
305029	Rubinetto d'arresto 3/8" - 1/2"		-
305028	Flessibile con guarnizione L.300 3/8"-3/8"		-
300388	Galleggiante Norma 3/8" per cassette incasso		-
305023	Piletta estraibile bianca completa di guarnizioni per cassetta incasso Monolith	*	CB305023
305024	Guarnizione per piletta		-
305038	Valvola di scarico per cassetta incasso Monolith 6 litri		-
112153	Guarnizione per valvola di scarico d.60 - d.19 mm in silicone		-
304020	Tubo discesa telescopico regolabile, coibentato con morsetto conico universale		-
304020	Tubo discesa telescopico regolabile,coibentato con morsetto conico universale.		-
204150	Morsetto conico universale d.32/44 mm		-
ACCESSORI A RICHIESTA			
204006	Kit cannotto con rosone e morsetto d.40 mm	*	CB204006
204001	Kit cannotto con rosone e morsetto d.32 mm		-

Meccanismi Pneu



CODICE RIFERIMENTO DISEGNO	DESCRIZIONE	DISPONIBILITÀ	CODICE GTL
400160	Meccanismo pneumatica con comando bianco	*	CB400160
400162	Meccanismo pneumatica con comando cromato		-
400032	Gruppo pneu d.32 mm filettato senza comando per cassette alte/zaino (modello per dadone)	*	CB400032
400050	Gruppo pneu d.50 mm filettato senza comando per cassette alte/zaino (modello innesto)		-
400051	Gruppo pneu d.50 mm filettato senza comando per cassette alte/zaino (modello per dadone)		-

Meccanismi Pneu

APPLICAZIONE:

Per cassette in ceramica con o senza fissaggio al coperchio

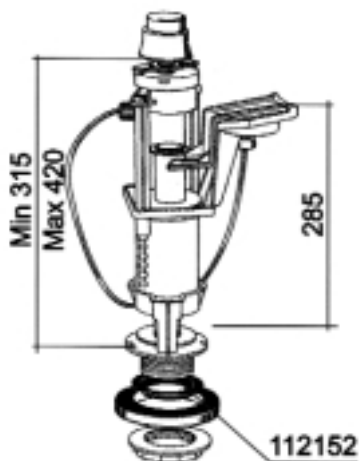
NOTE TECNICHE:

Corpo pneumatico completo adatto per cassette alte d.32 mm

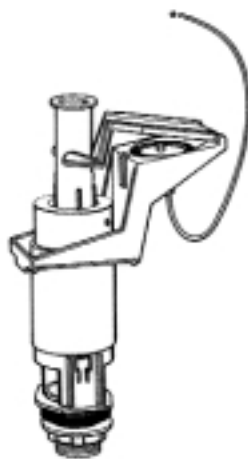
Corpo pneumatico completo adatto per cassette a zaino d.50 mm

Versione d.50 mm con dadone di serraggio o con morsetto ad innesto

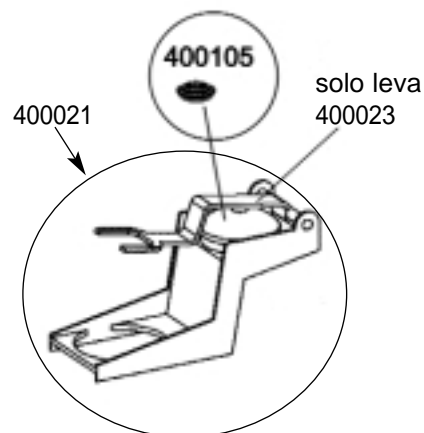
**Meccanismi
400160 - 400161**



**Gruppo pneu
400032 - 400050 - 400051**



**Dispositivo sollevamento
pneumatico completo
400021**



CODICE RIFERIMENTO DISEGNO	DESCRIZIONE	DISPONIBILITÀ	CODICE GTL
RICAMBI			
112152	Guarnizione valvola di scarico	*	CB112152
400021	Dispositivo sollevamento pneumatico	*	CB400021
400105	Polmone espansione completo	*	CB400105
400151	Tubo PVC trasparente d.6 mm		-
400160	Batteria Pneu con pulsante per monoblocco	*	CB400160
400032	Batteria Pneu s/comando per cassette alte - tubo ø 32	*	CB400032
400023	Solo leva sollevamento meccanismo Pneu	*	CB400023

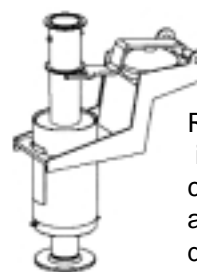
OPERAZIONE DI MONTAGGIO DEL DISPOSITIVO SOLLEVAMENTO PNEUMATICO



Ruotare la valvola in senso orario ed estrarla dalla cassetta

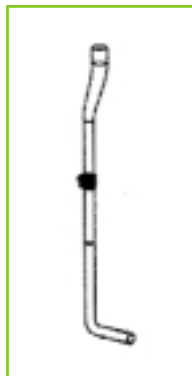


Inserire gruppo sollevamento negli appositi fori della valvola di scarico

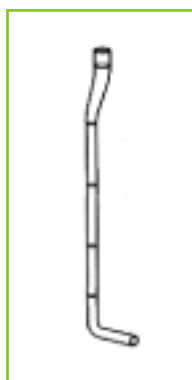


Riposizionare il gruppo completo all'interno della cassetta

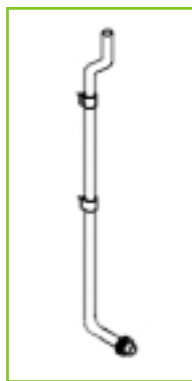
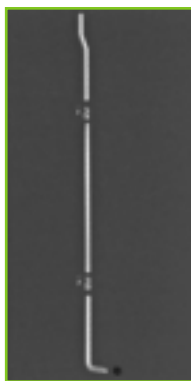
Tubi di scarico



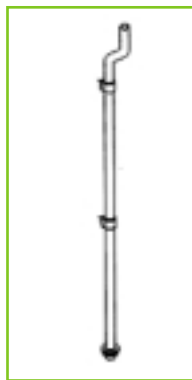
CODICE RIF. DISEGNO	DESCRIZIONE	DISP.	CODICE GTL
255353	Tubo scomponibile 50x32x980 curva 45° altezza media-alta, bianco	*	CB255353
255353CH	Tubo scomponibile 50x32x980 curva 45 ° altezza media-alta, champagne	*	CB255353 CH
255353VI	Tubo scomponibile 50x32x980 curva 45 ° altezza media-alta, visone		-



CODICE RIF. DISEGNO	DESCRIZIONE	DISP.	CODICE GTL
234250	Tubo 5 pz 50x32x2000 innesto curva 45 ° per cassette esterne alta posizione		-

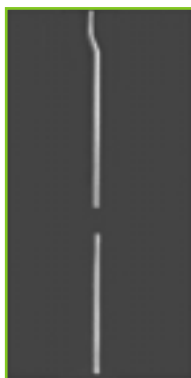


CODICE RIF. DISEGNO	DESCRIZIONE	DISP.	CODICE GTL
243323	Tubo 3 pezzi d.32 mm per WC, EURA bianco	*	CB243323

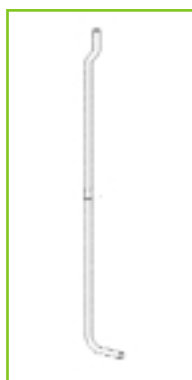


CODICE RIF. DISEGNO	DESCRIZIONE	DISP.	CODICE GTL
243324	Tubo 3 pezzi d.32 mm per turca, EURA bianco	*	CB243324

Tubi di scarico



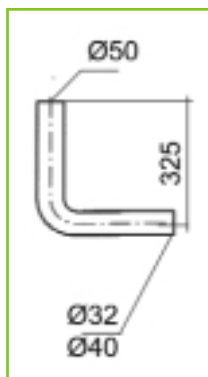
CODICE RIF. DISEGNO	DESCRIZIONE	DISP.	CODICE GTL
243404	Tubo 2 pezzi d.32 mm per Turca Kombi, bianco		-



CODICE RIF. DISEGNO	DESCRIZIONE	DISP.	CODICE GTL
243403	Tubo 2 pezzi d.32 mm per WC Kombi, bianco		-



CODICE RIF. DISEGNO	DESCRIZIONE	DISP.	CODICE GTL
253333	Tubo ad incasso con curva 90°, canotto d.32 mm e rosone, bianco	*	CB253333
253332	Tubo ad incasso con curva 90°, canotto d.32 mm e rosone, cromo lucido		-

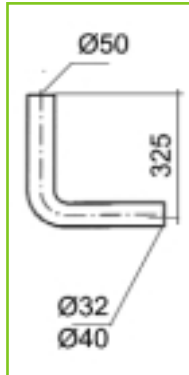


CODICE RIF. DISEGNO	DESCRIZIONE	DISP.	CODICE GTL
205333	Tubo 50x32x325 mm altezza normale, bianco	*	CB05333
205332	Tubo 50x32x325 mm altezza normale, cromo lucido		-
205433	Tubo 50x40x325 mm altezza normale, bianco	*	CB205433
205432	Tubo 50x40x325 mm altezza normale, cromo lucido		-

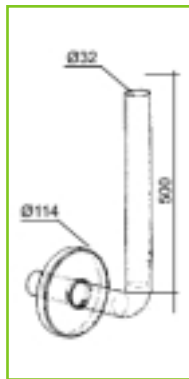
Tubi di scarico



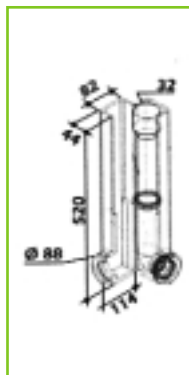
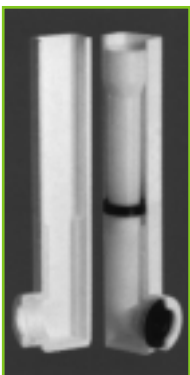
CODICE RIF. DISEGNO	DESCRIZIONE	DISP.	CODICE GTL
215363	Tubo 50x32x600 mm altezza media, bianco	*	CB215363



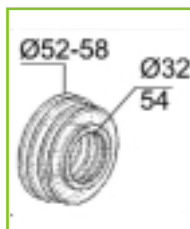
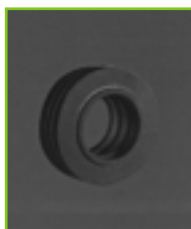
CODICE RIF. DISEGNO	DESCRIZIONE	DISP.	CODICE GTL
215313	Tubo 50x32x1000, bianco	*	CB215313



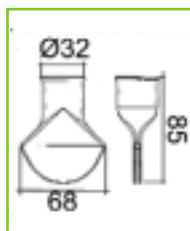
CODICE RIF. DISEGNO	DESCRIZIONE	DISP.	CODICE GTL
243326	Curva 90 ° con rosone per raccordo cassette alte d.32 mm, bianca		-
243322	Curva 90 ° con rosone per raccordo cassette alte d.32 mm, cromo lucido		-



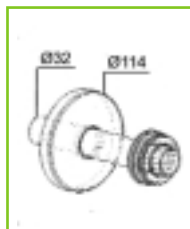
CODICE RIF. DISEGNO	DESCRIZIONE	DISP.	CODICE GTL
304020	Tubo regolabile d.64 mm con coibentazione		-



CODICE RIF. DISEGNO	DESCRIZIONE	DISP.	CODICE GTL
204132	Morsetto con alette nero d.32 mm		-
204140	Morsetto con alette nero d.40 mm		-
204244	Morsetto con alette bianco d.40/44 mm.		-



CODICE RIF. DISEGNO	DESCRIZIONE	DISP.	CODICE GTL
243000	Vela per turca		-



CODICE RIF. DISEGNO	DESCRIZIONE	DISP.	CODICE GTL
204001	Cannotto con rosone e morsetto d.32 mm bianco		-
204002	Cannotto rosone e morsetto d.32 mm cromo lucido		-
204006	Cannotto con rosone e morsetto d.40 mm bianco	*	CB204006
204007	Cannotto rosone e morsetto d.40 mm cromo lucido		-



CODICE RIF. DISEGNO	DESCRIZIONE	DISP.	CODICE GTL
253335	Manicotto per tubi d.32 mm bianco	*	CB253335
253335CH	Manicotto per tubi d.32 mm champagne		-
253335VI	Manicotto per tubi d.32 mm visone		-