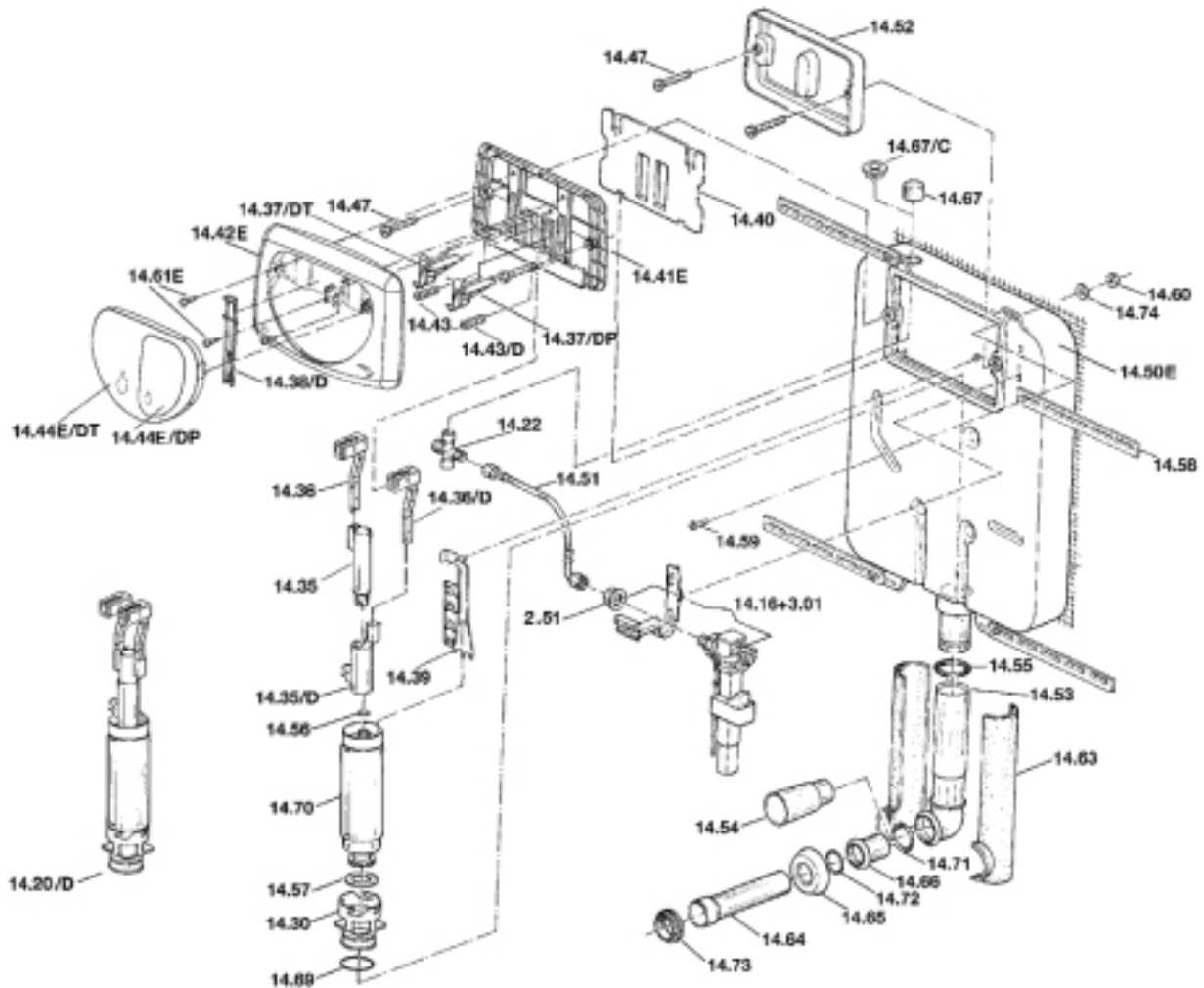
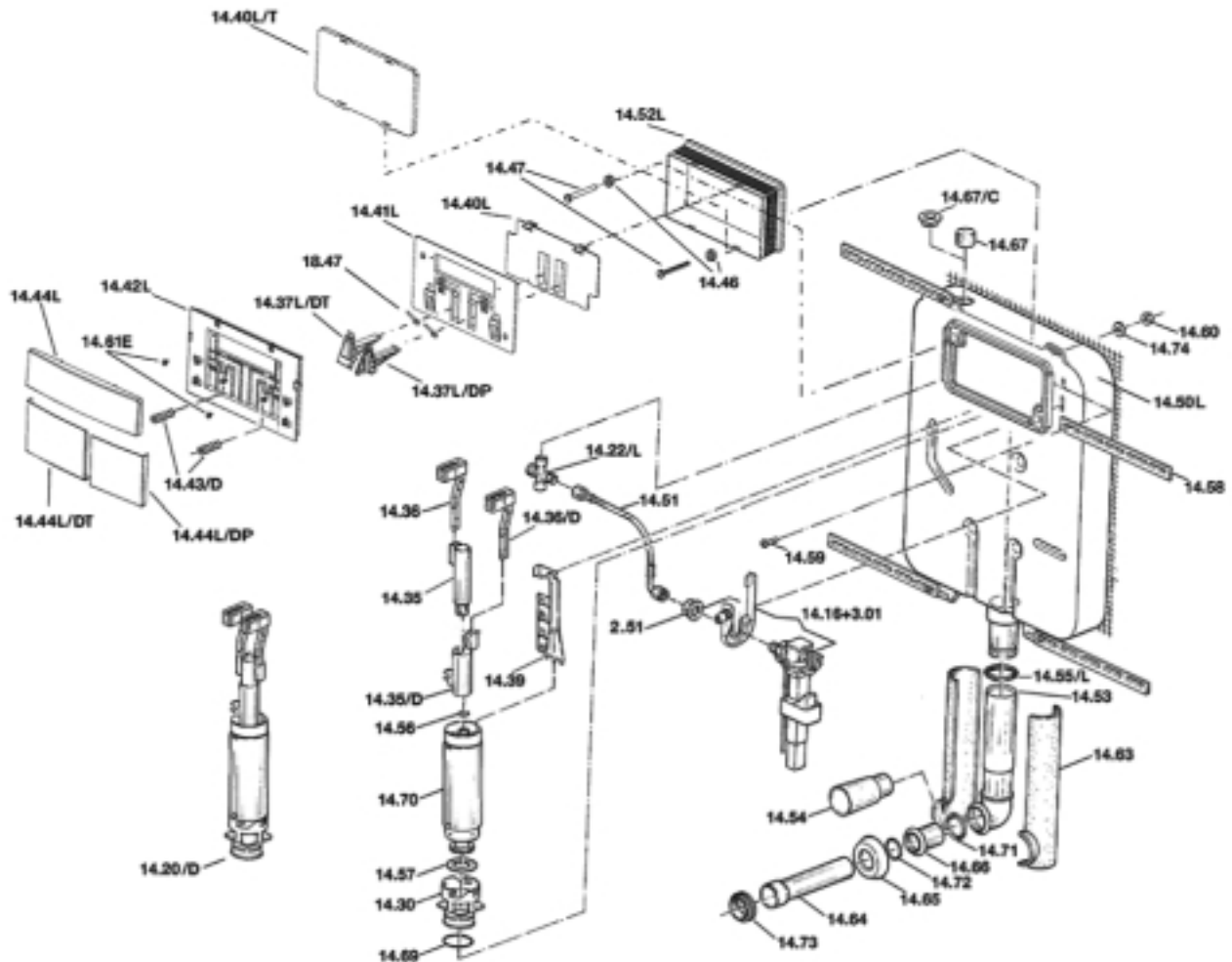


HIDROBOX DUAL EVOLUTION



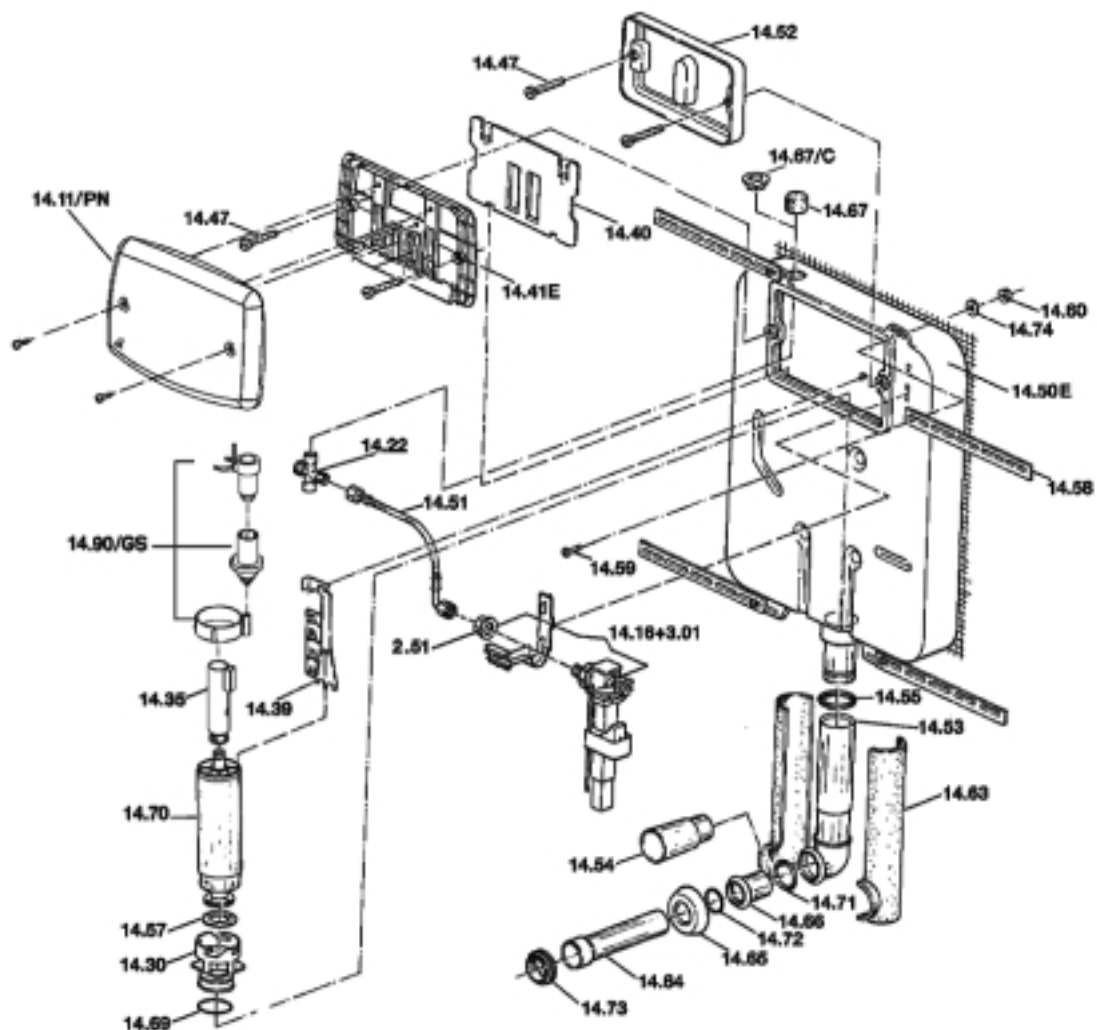
COD. RIF. DISEGNO	DESCRIZIONE	DISP.	CODICE GTL	COD. RIF. DISEGNO	DESCRIZIONE	DISP.	CODICE GTL	COD. RIF. DISEGNO	DESCRIZIONE	DISP.	CODICE GTL
14.16	Kit adattatore per cassette	-		14.43	Molla	-		14.60	Dado M6	-	
14.20/D	Valvola di scarico Dual	-		14.43/D	Molla Dual	-		14.61E	Vite cromata	-	
14.22	Rubinetto arresto con filtro	-		14.44E/DT	Pulsante sarico totale Dual	-		14.63	Coppella PS espanso	-	
14.30	Sede della membrana	-		14.44E/DP	Pulsante sarico parziale Dual	-		14.64	Tubo vaso muro	-	
14.35	Tubo sopravanzo	-		14.47	Viti di fissaggio del telaio	-		14.65	Rosone	-	
14.35/D	Tubo esterno Dual	-		14.50E	Cassetta	-		14.66	Prolunga	-	
14.36	Asta di sollevamento	*	ITST 1436	14.51	Flessibile	-		14.67	Tappo spugna	-	
14.36/D	Asta sollevamento Dual	-		14.52	Dima finestra ispezione	-		14.67/C	Tappo Plastica	-	
14.37/DP	Leva rinvio Dual parziale	-		14.53	Tubo di scarico	-		14.71	O-ring sedeo	-	
14.37/DT	Leva rinvio Dual totale	-		14.54	Tappo	-		14.70	Corpo valvola scarico	-	
14.38/D	Leva interruzione Dual	-		14.55	O-ring codolo cassetta	-		14.71	O-ring tubo scarico	-	
14.39	Staffa di fissaggio	-		14.56	O-ring del sopravanzo	-		14.72	O-ring prolunga	-	
14.40	Coperchio finestra ispezione	-		14.57	Membrana di chiusura	*	ITST 1457	14.73	Morsetto vaso	-	
14.41E	Telaio supporto	-		14.58	Staffa di ferro	-		14.74	Rondella	-	
14.42E	Borchia della placca	-		14.59	Vite M6	-		2.51	Dado 3/8"	-	

HIDROBOX LINE



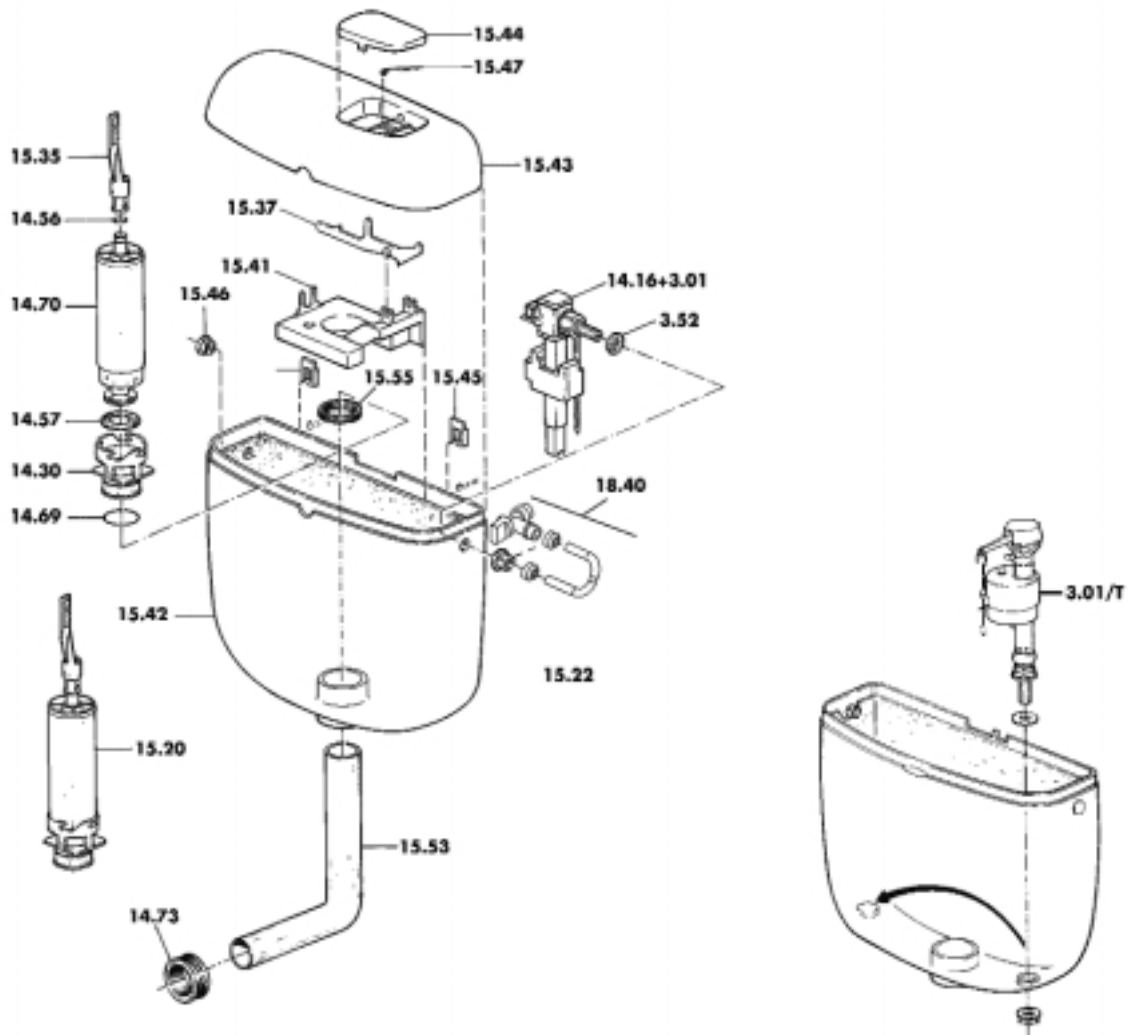
COD. RIF. DISEGNO	DESCRIZIONE	DISP.	CODICE GTL	COD. RIF. DISEGNO	DESCRIZIONE	DISP.	CODICE GTL	COD. RIF. DISEGNO	DESCRIZIONE	DISP.	CODICE GTL
14.16L	Kit adattatore Line per cassette	-		14.44L	Pannello fisso	-		14.63	Coppella PS espanso	-	
14.20/D	Valvola di scarico Dual	-		14.44L/DP	Pulsante scarico parziale Line	-		14.64	Tubo vaso muro	-	
14.22/L	Rubinetto arresto	-		14.44L/DT	Pulsante scarico totale Line	-		14.65	Rosone	-	
14.30	Sede della membrana	-		14.47	Viti di fissaggio del telaio	-		14.66	Prolunga	-	
14.35	Tubo sopravanzo	-		14.50L	Cassetta	-		14.67	Tappo spugna	-	
14.35/D	Tubo esterno Dual	-		14.51	Flessibile	-		14.67/C	Tappo Plastica	-	
14.36	Asta di sollevamento	*	ITST 1422	14.52L	Dima finestra ispezione	-		14.69	O-ring sede	-	
14.36/D	Asta sollevamento Dual	-		14.53	Tubo di scarico	-		14.70	Corpo valvola scarico	-	
14.37L/DP	Leva rinvio Line parziale	-		14.54	Tappo	-		14.71	O-ring tubo scarico	-	
14.37L/DT	Leva rinvio Line totale	-		14.55/L	O-ring codolo cassetta	-		14.72	O-ring prolunga	-	
14.39	Staffa di fissaggio	-		14.56	O-ring del sopravanzo	-		14.73	Morsetto vaso	-	
14.40	Coperchio finestra ispezione	-		14.57	Membrana di chiusura	*	ITST 1457	14.74	Rondella	-	
14.40L/T	Tappo dima finestra ispezione	-		14.58	Staffa di ferro	-		2.51	Dado 3/8 "	-	
14.41L	Telaio supporto	-		14.59	Vite M6	-		18.47	Molla	-	
14.42L	Borchia della placca	-		14.60	Dado M6	-					
14.43/D	Molla Dual	-		14.61E	Vite cromata	-					

HIDROBOX AIR



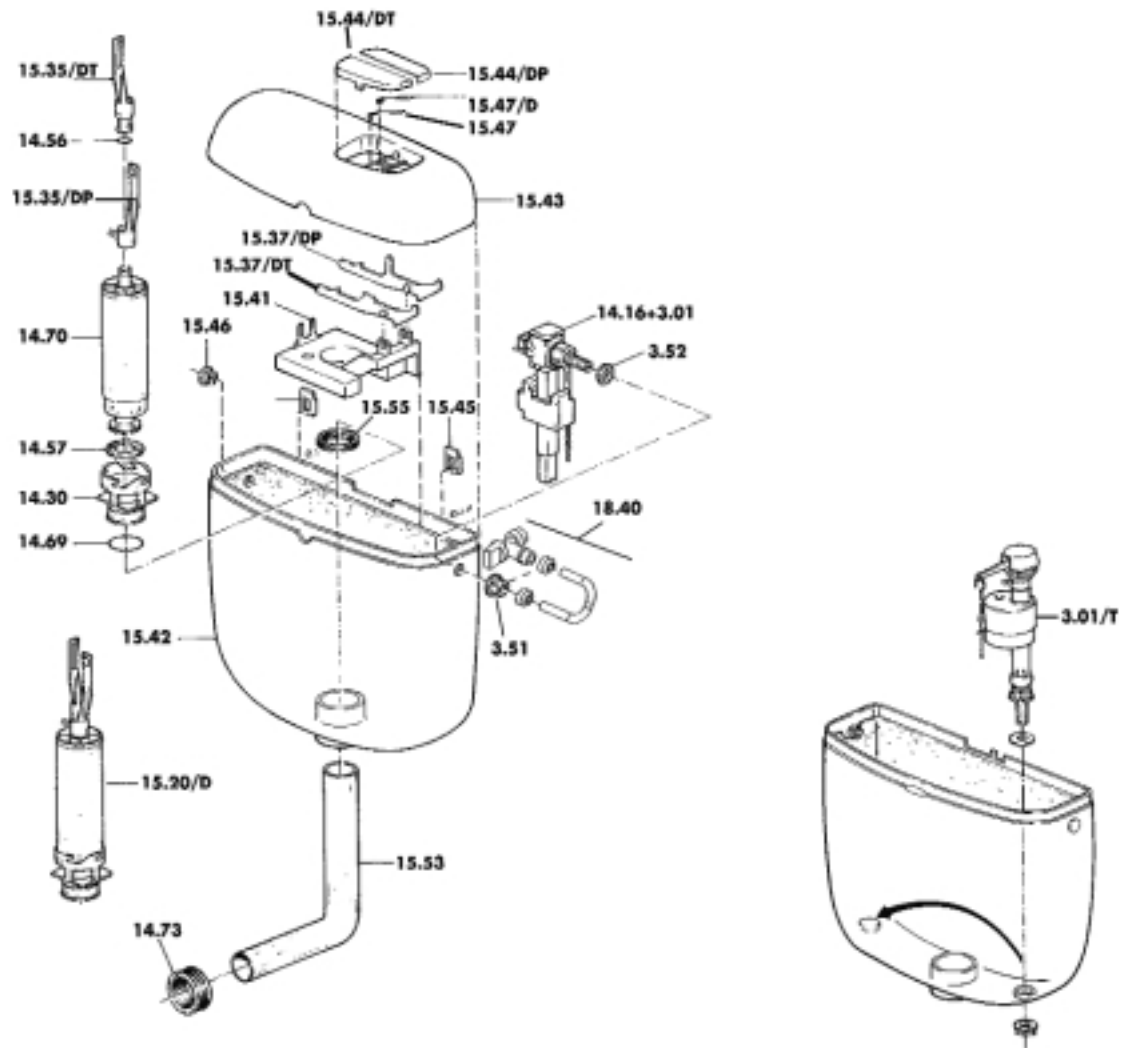
COD. RIF. DISEGNO	DESCRIZIONE	DISP.	CODICE GTL	COD. RIF. DISEGNO	DESCRIZIONE	DISP.	CODICE GTL	COD. RIF. DISEGNO	DESCRIZIONE	DISP.	CODICE GTL
14.11/PN	Placca Air		-	14.55	O-ring codolo cassetta		-	14.71	O-ring tubo scarico		-
14.16	Kit adattatore per cassette		-	14.56	O-ring del sopravanzo		-	14.72	O-ring prolunga		-
14.22	Rubinetto arresto con filtro	*	ITST 1422	14.57	Membrana di chiusura	*	ITST 157	14.73	Morsetto vaso		-
14.30	Sede della membrana		-	14.58	Staffa di ferro		-	14.74	Rondella		-
14.35	Tubo sopravanzo		-	14.59	Vite M6		-	14.90/GS	Gruppo di sollevamento		-
14.35/D	Tubo esterno Dual		-	14.60	Dado M6		-	2.51	Dado 3/8"		-
14.39	Staffa di fissaggio		-	14.61E	Vite cromata		-				
14.40	Coperchio finestra ispezione		-	14.63	Coppella PS espanso		-				
14.41E	Telaio supporto		-	14.64	Tubo vaso muro		-				
14.47	Viti di fissaggio del telaio	*	ITST 1447	14.65	Rosone		-				
14.50E	Cassetta		-	14.66	Prolunga		-				
14.51	Flessibile		-	14.67	Tappo spugna		-				
14.52	Dima finestra ispezione		-	14.67/C	Tappo Plastica		-				
14.53	Tubo di scarico		-	14.69	O-ring sede		-				
14.54	Tappo		-	14.70	Corpo valvola scarico		-				

AQUABOX



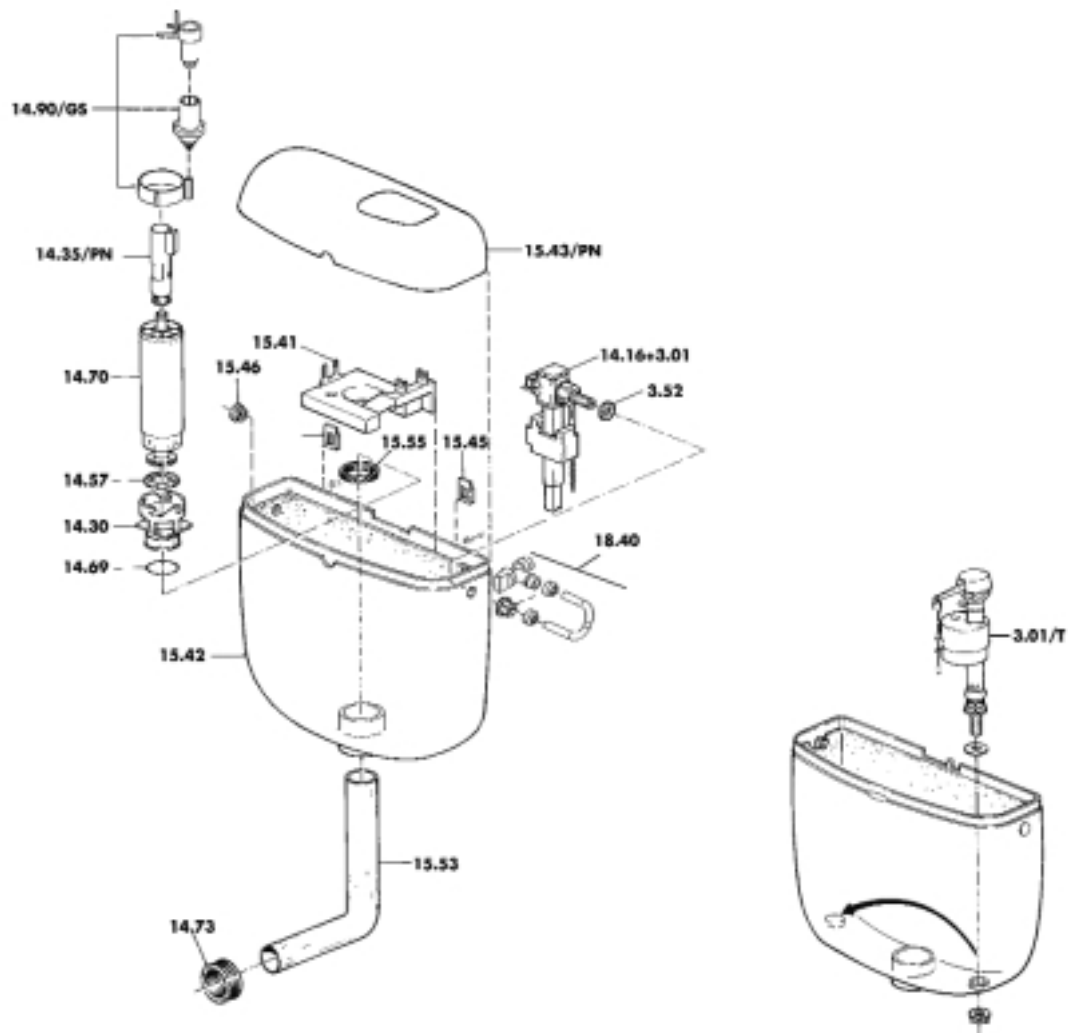
COD. RIF. DISEGNO	DESCRIZIONE	DISP.	CODICE GTL	COD. RIF. DISEGNO	DESCRIZIONE	DISP.	CODICE GTL
3.01/T	Valvola di riempimento bassa		-	15.35	Tubo sopravanzo		-
3.51	Dado PVC 3/8 "		-	15.37	Leva		-
3.52	Rondella		-	15.41	Telaio leva		-
14.16	Kit adattatore per cassette		-	15.42	Cassetta		-
14.30	Sede della membrana		-	15.43	Coperchio		-
14.56	O-ring sopravanzo		-	15.44	Pulsante		-
14.57	Membrana di chiusura	*	ITST 1457	15.45	Supporto a muro		-
14.69	O-ring sede		-	15.46	Tappo		-
14.70	Corpo valvola scarico		-	15.47	Molla		-
14.73	Morsetto vaso		-	15.53	Tubo di scarico ø50xø44		-
15.20	Valvola di scarico		-	15.55	Guarnizione di tenuta		-
				18.40	Rubinetti arresto		-

AQUABOX DUAL



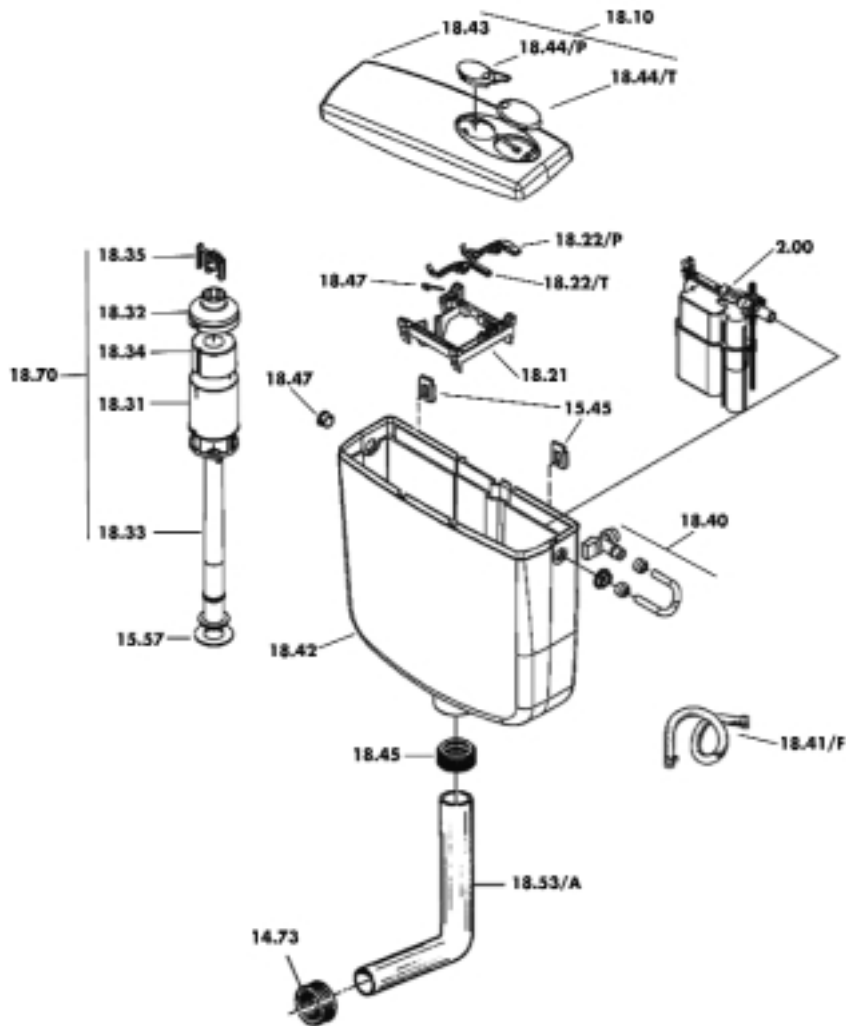
COD. RIF. DISEGNO	DESCRIZIONE	DISP.	CODICE GTL	COD. RIF. DISEGNO	DESCRIZIONE	DISP.	CODICE GTL	COD. RIF. DISEGNO	DESCRIZIONE	DISP.	CODICE GTL
3.01/T	Valvola di riempimento bassa	-	-	15.37/DP	Leva Dual parziale	-	-	15.55	Guarnizione di tenuta	-	-
3.51	Dado PVC 3/8 "	-	-	15.37/DT	Leva Dual totale	-	-	18.40	Rubinetto arresto	-	-
3.52	Rondella	-	-	15.41	Telaio leva	-	-				
14.16	Kit adattatore per cassette	-	-	15.42	Cassetta	-	-				
14.30	Sede della membrana	-	-	15.43	Coperchio	-	-				
14.56	O-ring sopravanzo	-	-	15.44	Pulsante	-	-				
14.57	Membrana di chiusura	*	ITST 1457	15.44/DP	Pulsante scarico parziale Dual	-	-				
14.69	O-ring sede	-	-	15.44/DT	Pulsante scarico totale Dual	-	-				
14.70	Corpo valvola scarico	-	-	15.45	Supporto a muro	-	-				
14.73	Morsetto vaso	-	-	15.46	Tappo	-	-				
15.20/D	Valvola di scarico Dual	-	-	15.47	Molla	-	-				
15.35/DT	Tubo sopravanzo Dual totale	-	-	15.47/D	Molla Dual	-	-				
15.35/DP	Tubo sopravanzo Dual parziale	-	-	15.53	Tubo di scarico ø50xø44	-	-				

AQUABOX AIR



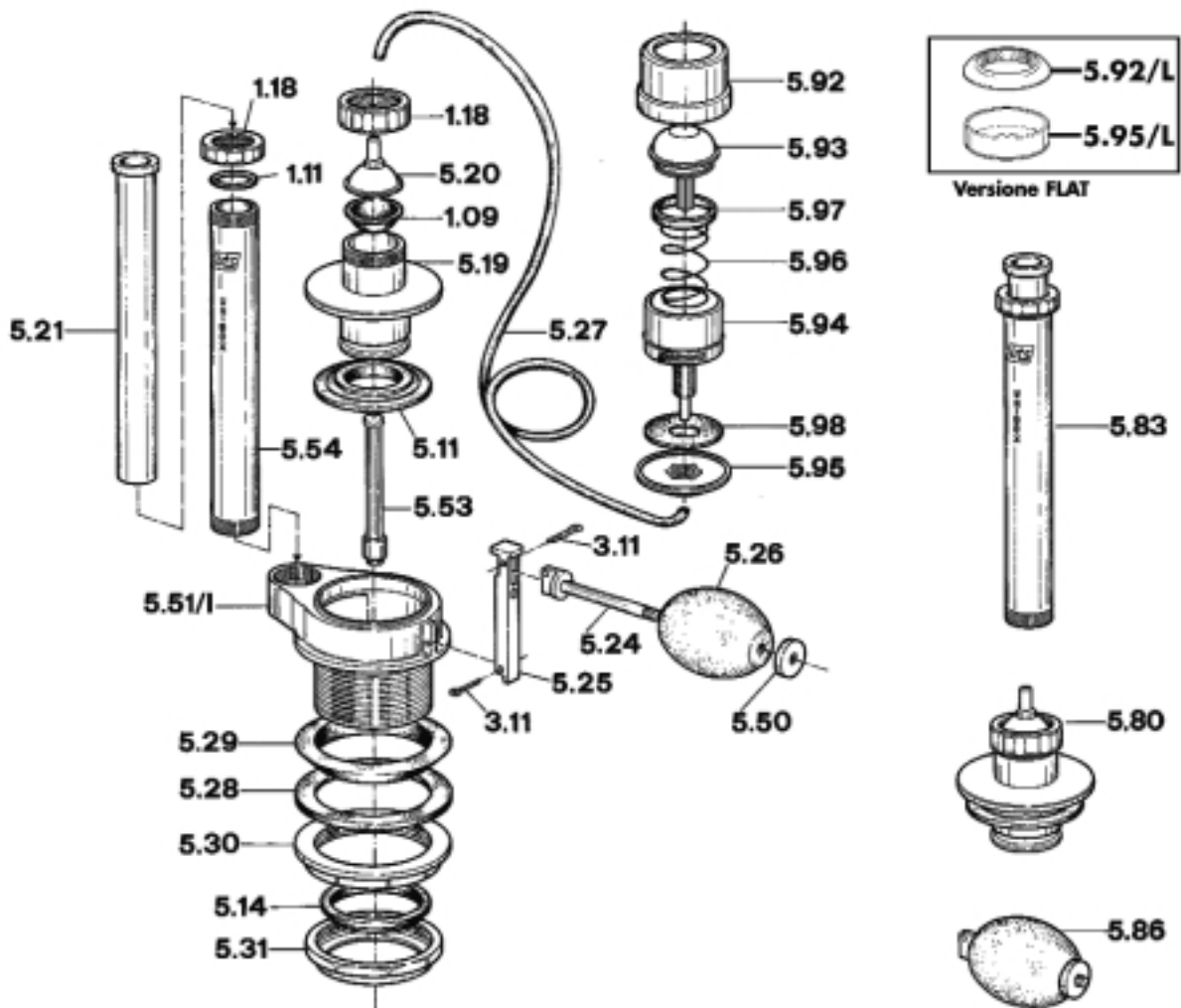
COD. RIF. DISEGNO	DESCRIZIONE	DISP.	CODICE GTL	COD. RIF. DISEGNO	DESCRIZIONE	DISP.	CODICE GTL
3.01/T	Valvola di riempimento bassa	-	-	15.41	Telaio leva	-	-
3.51	Dado PVC 3/8"	-	-	15.42	Cassetta	-	-
3.52	Rondella	-	-	15.43/PN	Coperchio pulsante fisso	-	-
14.16	Kit adattatore per cassette	-	-	15.45	Supporto a muro	-	-
14.30	Sede della membrana	-	-	15.46	Tappo	-	-
14.35/PN	Tubo sopravanzo	-	-	15.53	Tubo di scarico $\varnothing 50 \times \varnothing 44$	-	-
14.56	O-ring sopravanzo	-	-	15.55	Guarnizione di tenuta	-	-
14.57	Membrana di chiusura	*	ITST 1457	18.40	Rubinetto arresto	-	-
14.69	O-ring sede	-	-				
14.70	Corpo valvola scarico	-	-				
14.73	Morsetto vaso	-	-				
14.90/GS	Gruppo di sollevamento	-	-				

ECOBOX



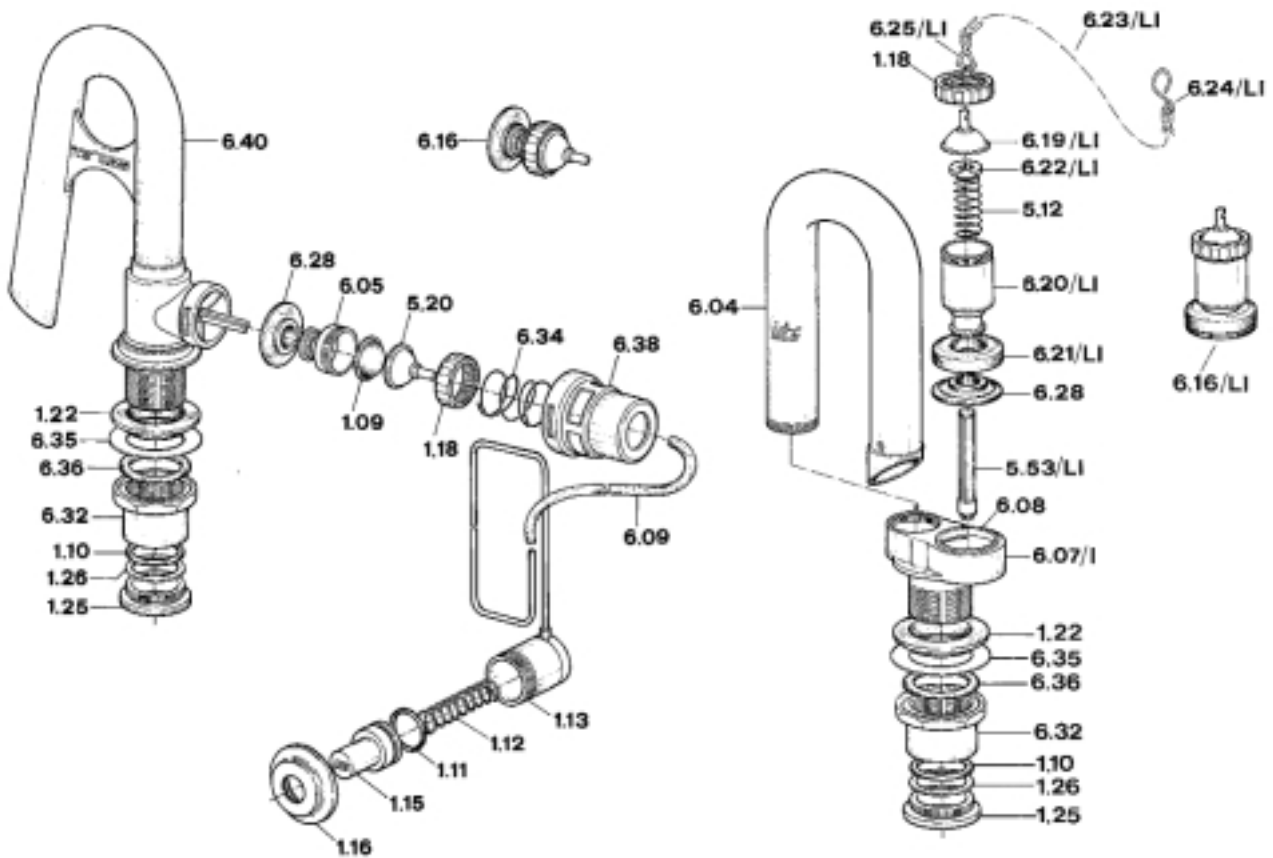
COD. RIF. DISEGNO	DESCRIZIONE	DISP.	CODICE GTL	COD. RIF. DISEGNO	DESCRIZIONE	DISP.	CODICE GTL
2.00	Rubinetto a galleggiante		-	18.40	Rubinetto d'arresto completo		-
14.73	Morsetto vaso		-	18.41/F	Flessibile entrata posteriore		-
15.15	Kit fissaggio a parete		-	18.42	Serbatoio		-
15.45	Supporto a muro		-	18.43	Coperchio		-
15.57	Membrana di chiusura		-	18.44/P	Pulsante scarico parziale		-
18.10	Coperchio completo		-	18.44/T	Pulsante scarico totale		-
18.21	Telaio		-	18.45	Morsetto tenuta ø50		-
18.22/P	Leva scarico parziale		-	18.47	Molla		-
18.22/T	Leva scarico totale		-	18.53/A	Tubo di scarico ø50 L370		-
18.31	Tubo esterno		-	18.70	Valvola di scarico		-
18.32	Calotta		-				
18.33	Tubo galleggiante		-				
18.34	Galleggiante		-				
18.35	Gancio		-				

UNIBOX



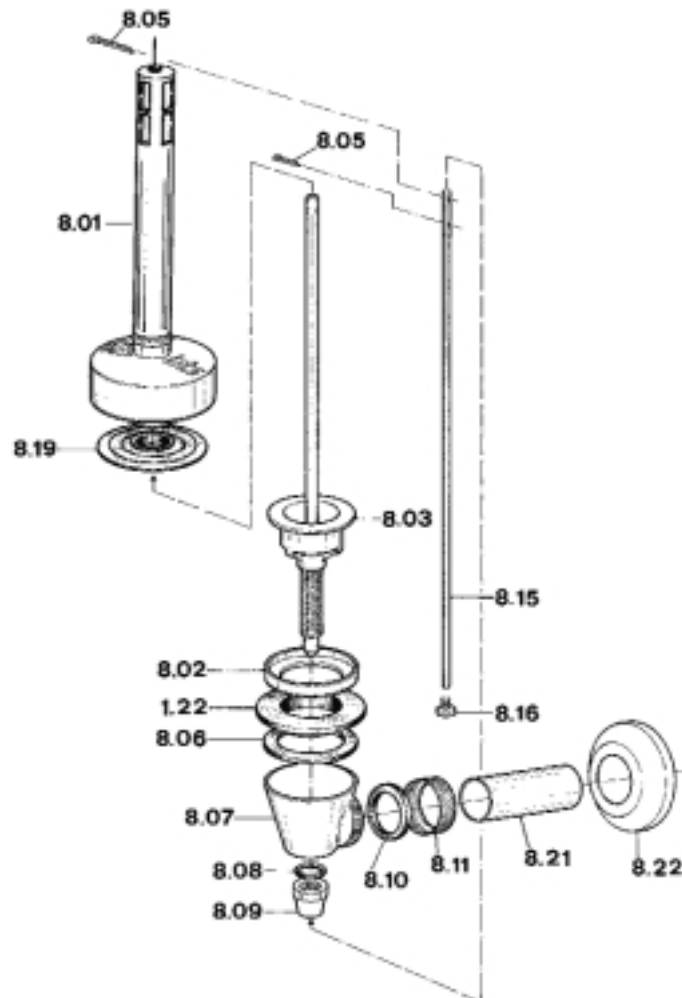
COD. RIF. DISEGNO	DESCRIZIONE	DISP.	CODICE GTL	COD. RIF. DISEGNO	DESCRIZIONE	DISP.	CODICE GTL	COD. RIF. DISEGNO	DESCRIZIONE	DISP.	CODICE GTL
1.09	Cappello di sollevamento	*	ITST 0109	5.29	Guarnizione conica 2"	-	-	5.95	Dado di serraggio	*	ITST 0595
1.11	O-ring di tenuta del sopravanzo	-	-	5.30	Ghiera di serraggio della cassetta	-	-	5.95/L	Distanziale flat	-	-
1.18	Ghiera di serraggio	*	ITST 0118	5.31	Ghiera di serraggio del tubo ø 50	*	ITST 0531	5.96	Molla inox	*	ITST 0596
3.11	Coppiglia inox	-	-	5.50	Contropeso	-	-	5.97	Guarnizione di tenuta del pulsante	*	ITST 0597
5.11	Membrana di chiusura	*	ITST 0511	5.51/I	Base con sede inox	-	-	5.98	Guarnizione piana ø 40	*	ITST 0598
5.14	Guarnizione premistoppa	-	-	5.53	Perno di sollevamento	-	-		Batteria completa laterale	*	ITST 0500L
5.19	Campana	*	ITST 0519	5.54	Tubo inferiore del sopravanzo	-	-		Batteria completa bassa	*	ITST 0500T
5.20	Cupoletta presa aria	*	ITST 0520	5.80	Campana completa	-	-		Gruppo comando Unibox	*	ITST 0591
5.21	Tubo sopravanzo telescopico	-	-	5.83	Sopravanzo telescopico	-	-				
5.24	Perno di bloccaggio	-	-	5.86	Gruppo di galleggiamento	-	-				
5.25	Leva di bloccaggio	*	ITST 0525	5.92	Borchia del gruppo di comando	*	ITST 0592				
5.26	Galleggiante di polistirolo	-	-	5.92/L	Borchia flat	-	-				
5.27	Tubo flessibile PVC	*	ITST 0527	5.93	Pulsante del gruppo di comando	*	ITST 0593				
5.28	Guarnizione piana 2"	-	-	5.94	Cilindro del gruppo di comando	*	ITST 0594				

CURVA - LIGURIA



COD. RIF. DISEGNO	DESCRIZIONE	DISP.	CODICE GTL	COD. RIF. DISEGNO	DESCRIZIONE	DISP.	CODICE GTL	COD. RIF. DISEGNO	DESCRIZIONE	DISP.	CODICE GTL
1.09	Cappello di sollevamento	*	ITST 0109	1.26	Rondella in ottone		-	6.38	Calotta	*	ITST 0638
1.10	O-ring di tenuta per tubo ø 30		-	5.12	Molla inox per campana		-	6.40	Sifone con base e sede		-
1.11	O-ring di tenuta del pulsante		-	5.20	Cupoletta presa d'aria	*	ITST 0520	6.07/LI	Base con sede inox		-
1.12	Molla inox per gruppo di comando		-	6.04	Sifone Pe		-	6.16/LI	Campana compl.per LIGURIA		-
1.13	Cilindro di comando completo di tubo di rame L=1300		-	6.05	Campana		-	6.19/LI	Cupoletta presa d'aria		-
1.13/240	Cilindro di comando completo di tubo di rame L=2400		-	6.09	Tubo flessibile		-	6.20/LI	Campana		-
1.15	Pulsante di comando		-	6.16	Campana completa		-	6.21/LI	Rondella premimembrana		-
1.16	Borchia del gruppo di comando		-	6.28	Membrana di chiusura	*	ITST 0628	6.22/LI	Dado di bloccaggio molla		-
1.18	Ghiera di serraggio	*	ITST 0118	6.32	Coppa		-	6.23/LI	Catenella		-
1.22	Guarnizione conica 1"1/4 per cassetta		-	6.34	Molla inox per calotta		-	6.24/LI	Gancio		-
1.25	Ghiera di serraggio del tubo ø 30		-	6.35	Rondella inox per coppa		-	6.25/LI	Triangolo		-
				6.36	O-ring di tenuta della coppa		-	6.39/LI	Catenella completa		-

FAIT



COD. RIF. DISEGNO	DESCRIZIONE	DISP.	CODICE GTL	COD. RIF. DISEGNO	DESCRIZIONE	DISP.	CODICE GTL
1.22	Guarnizione conica 1" 1/4 per cassetta		-	8.09	Ghiera di serraggio		-
8.01	Tubo galleggiante		-	8.10	Guarnizione conica ø30		-
8.02	Sede di chiusura		-	8.11	Ghiera di serraggio del tubo		-
8.03	Base con asta di guida e tirante di fissaggio		-	8.15	Asta di comando		-
8.05	Coppiglia ottone		-	8.16	Pulsante di comando		-
8.06	Guarnizione piana		-	8.19	Membrana di chiusura	*	ITST 0819
8.07	Coppa		-	8.21	Tubo ø30		-
8.08	O-ring della ghiera di serraggio		-	8.22	Rosetta		-