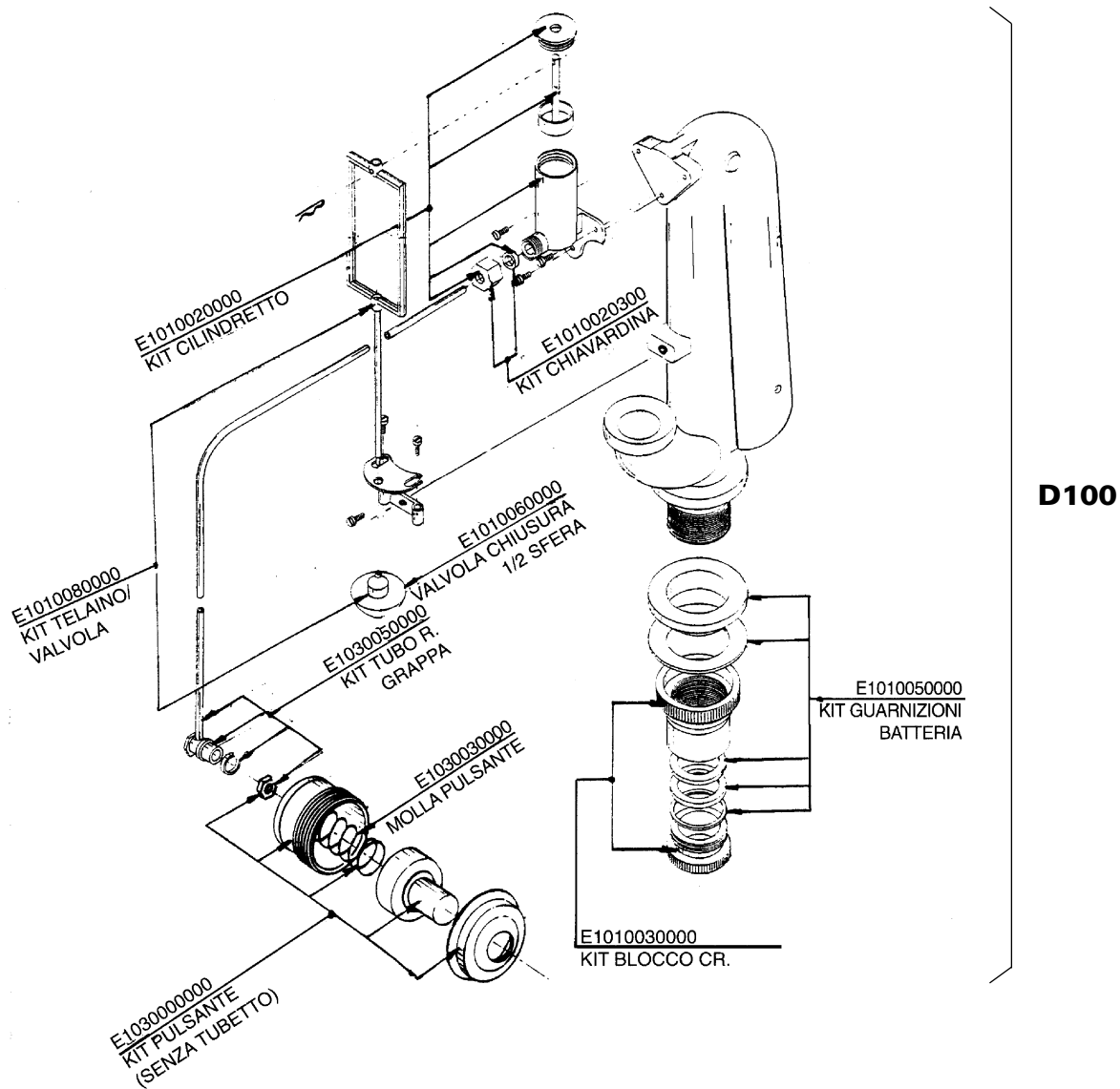
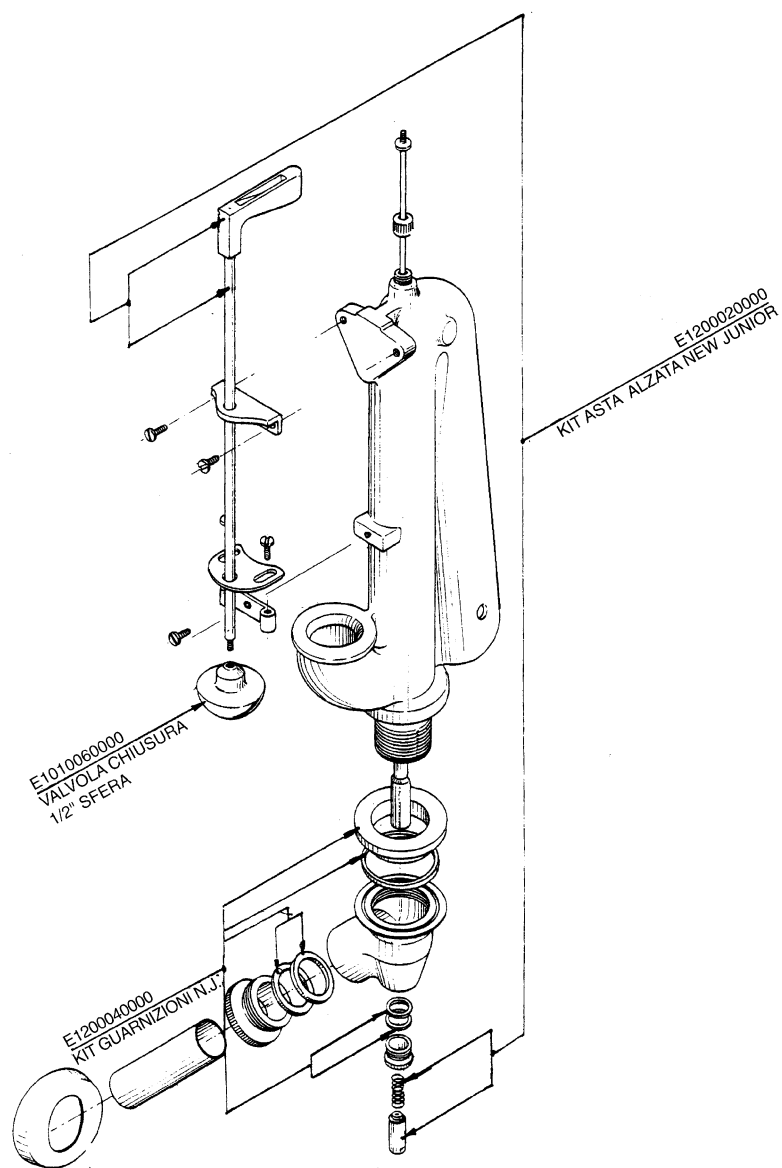


Batteria CATIS



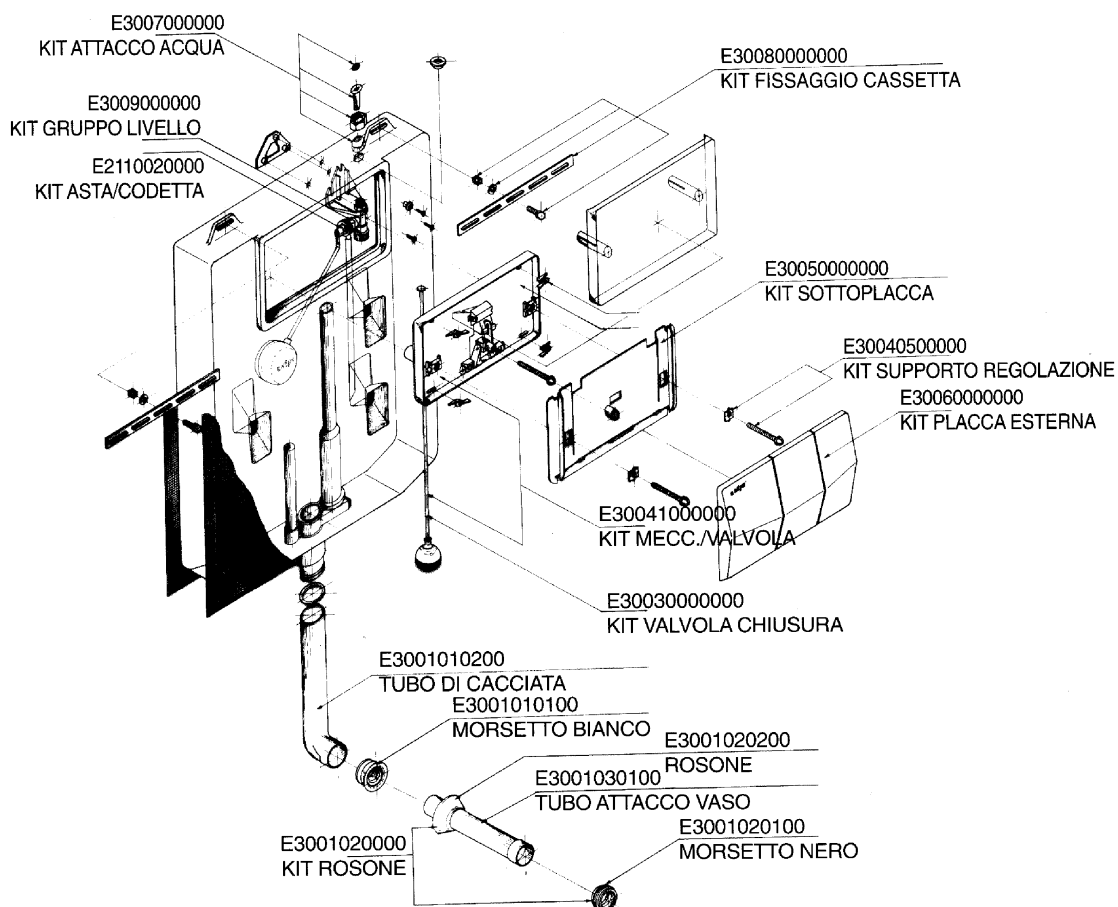
CODICE RIFERIMENTO DISEGNO	DESCRIZIONE	DISPONIBILITÀ	CODICE GTL
E1010020000	Kit cilindretto	*	CATI1012
E1010020300	Kit chiavardina	*	CATI1123
E1010030000	Kit blocco cromato	*	CATI1013
E1010050000	Kit guarnizioni batteria	*	CATI1015
E1010060000	Valvola chiusura mezzasfera	*	CATI1106
E1010080000	Kit telaino valvola	*	CATI1018
E1030000000	Kit pulsante (senza tubetto)	*	CATI1030
E1030030000	Molla pulsante	*	CATI1033
E1030050000	Kit tubo rame con raccordo		-
D100	Batteria CATIS completa	*	CATID100

Batteria NEW JUNIOR



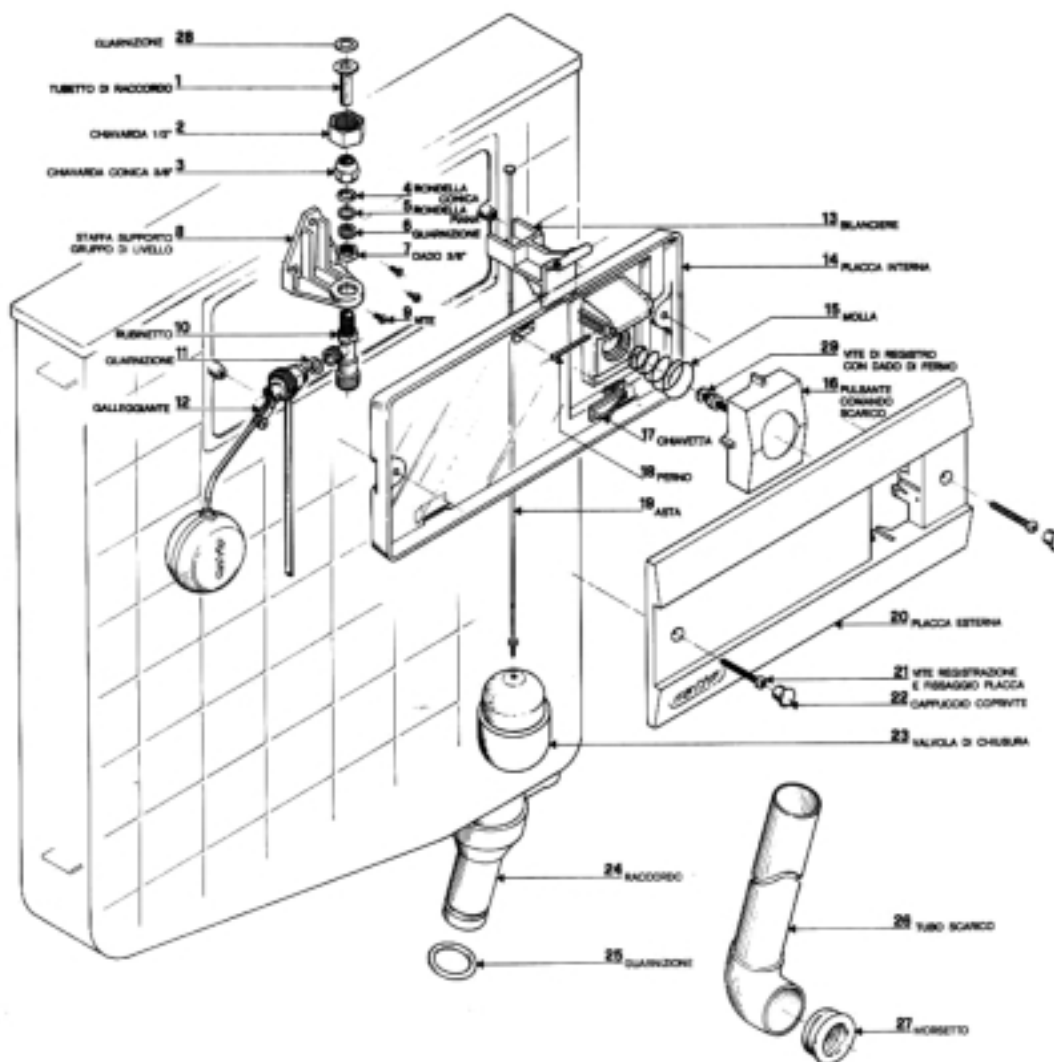
CODICE RIFERIMENTO DISEGNO	DESCRIZIONE	DISPONIBILITÀ	CODICE GTL
E1010060000	Valvola chiusura mezzasfera	*	CAT11106
E1200020000	Kit asta alzata New Junior		-
E1200040000	Kit guarnizioni New Junior	*	CAT11204
-	BLOCCO pulsante CROMATO	*	CAT11205

Incasso 10 litri



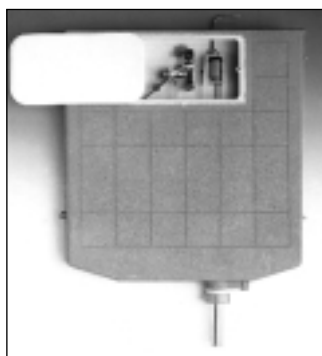
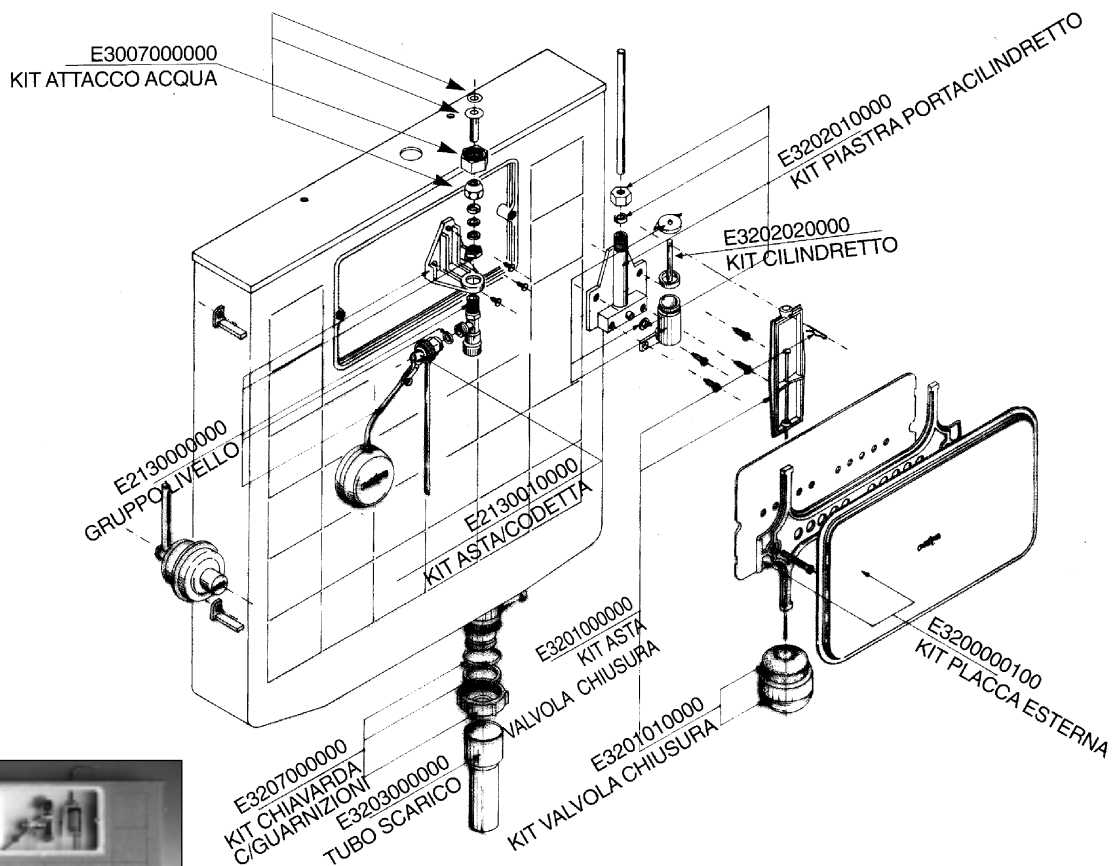
CODICE RIFERIMENTO DISEGNO	DESCRIZIONE	DISPONIBILITÀ	CODICE GTL
E2110020000	Kit asta-codetta	*	CAT12112
E3001010100	Morsetto bianco		-
E3011010200	Tubo di cacciata		-
E3001020000	Kit rosone		-
E3001020100	Morsetto nero		-
E3001020200	Rosone		-
E3001030100	Tubo attacco vaso		-
E3003000000	Kit valvola chiusura	*	CAT13003
E3004100000	Kit meccanismo valvola	*	CAT13041
E3004050000	Kit supporto regolazione		-
E3005000000	Kit sottoplacca	*	CAT13005
E3006000000	Kit placca esterna	*	CAT13006
E3007000000	Kit attacco acqua		-
E3008000000	Kit fissaggio cassetta		-
E3009000000	Kit gruppo livello	*	CAT13009

Incasso 11 litri



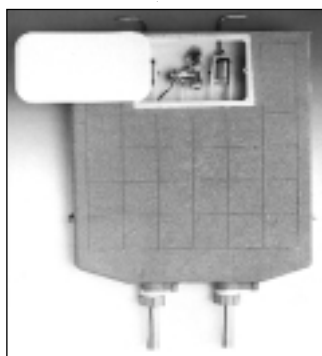
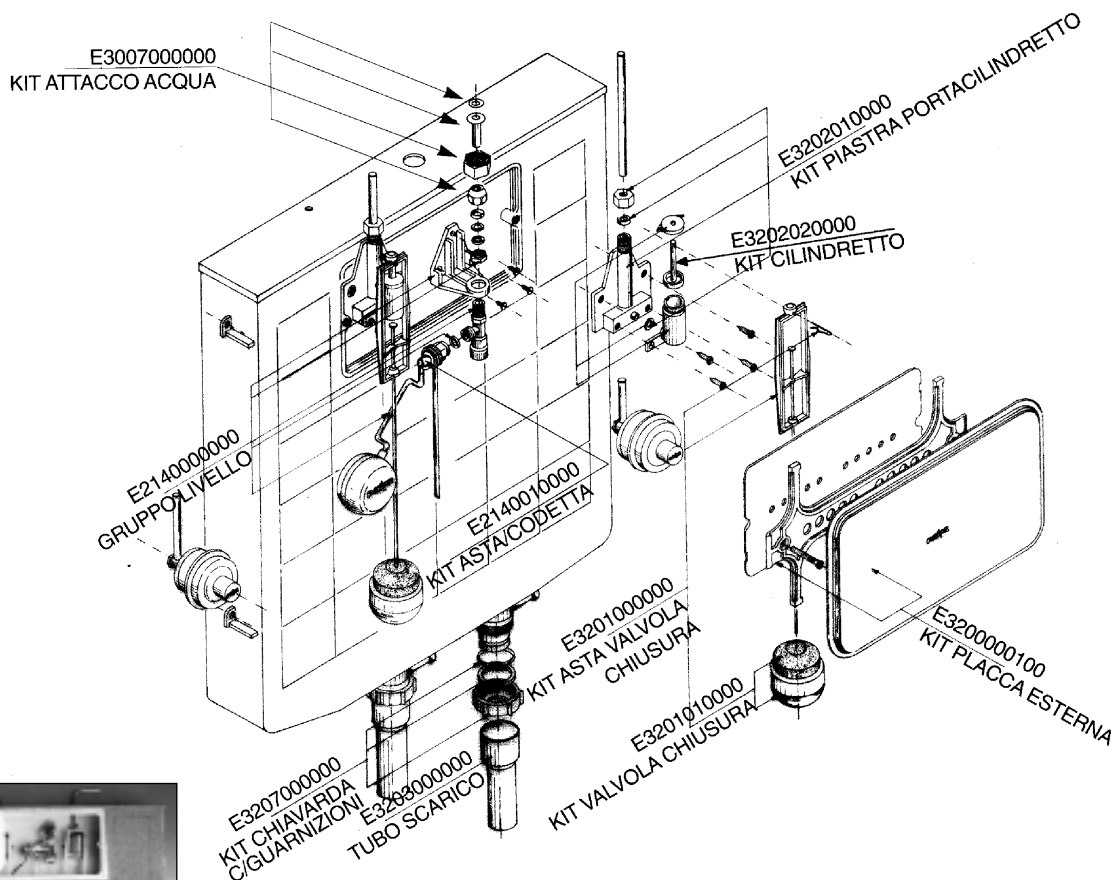
CODICE RIFERIMENTO DISEGNO	DESCRIZIONE	DISPONIBILITÀ	CODICE GTL
E212000000	Gruppo galleggiante (8-9-10-11-12)		-
E2120010000	Kit asta-codetta e membrana (12)		-
E3007000000	Kit attacco acqua completo (1-2-3-28)		-
E3100100000	Placca completa esterna bianca (20-21-22-15-16-29)		-
E3100200000	Kit placca portameccanismi (13-14-17-18)		-
E3100400000	Tubo cacciata completo (26)		-
E3100402000	Morsetto \varnothing 30 (27)		-
E3100600000	Kit asta c/vavola (19-23)		-

14 litri singola



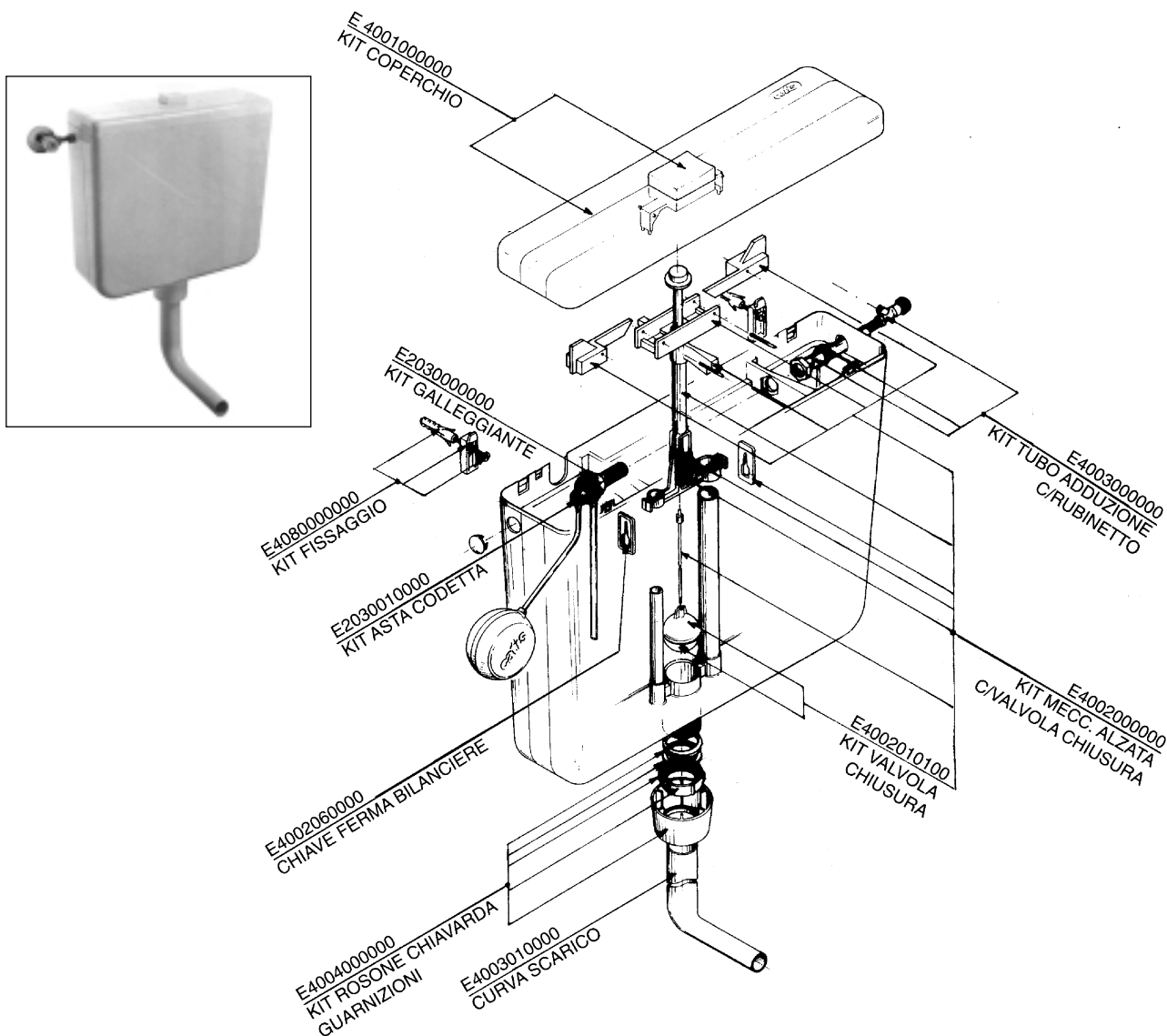
CODICE RIFERIMENTO DISEGNO	DESCRIZIONE	DISPONIBILITÀ	CODICE GTL
E2130000000	Gruppo livello	*	CAT12130
E2130010000	Kit asta-codetta	*	CAT12131
E3007000000	Kit attacco acqua		-
E3200000100	Kit placca esterna	*	CAT13201
E3201000000	Kit asta valvola chiusura	*	CAT13210
E3201010000	Kit valvola chiusura	*	CAT13211
E3202010000	Kit piastra portacilindretto	*	CAT13221
E3202020000	Kit cilindretto	*	CAT13222
E3203000000	Tubo di scarico		-
E3207000000	Kit chiavardina con guarnizioni	*	CAT13207

14 litri doppia



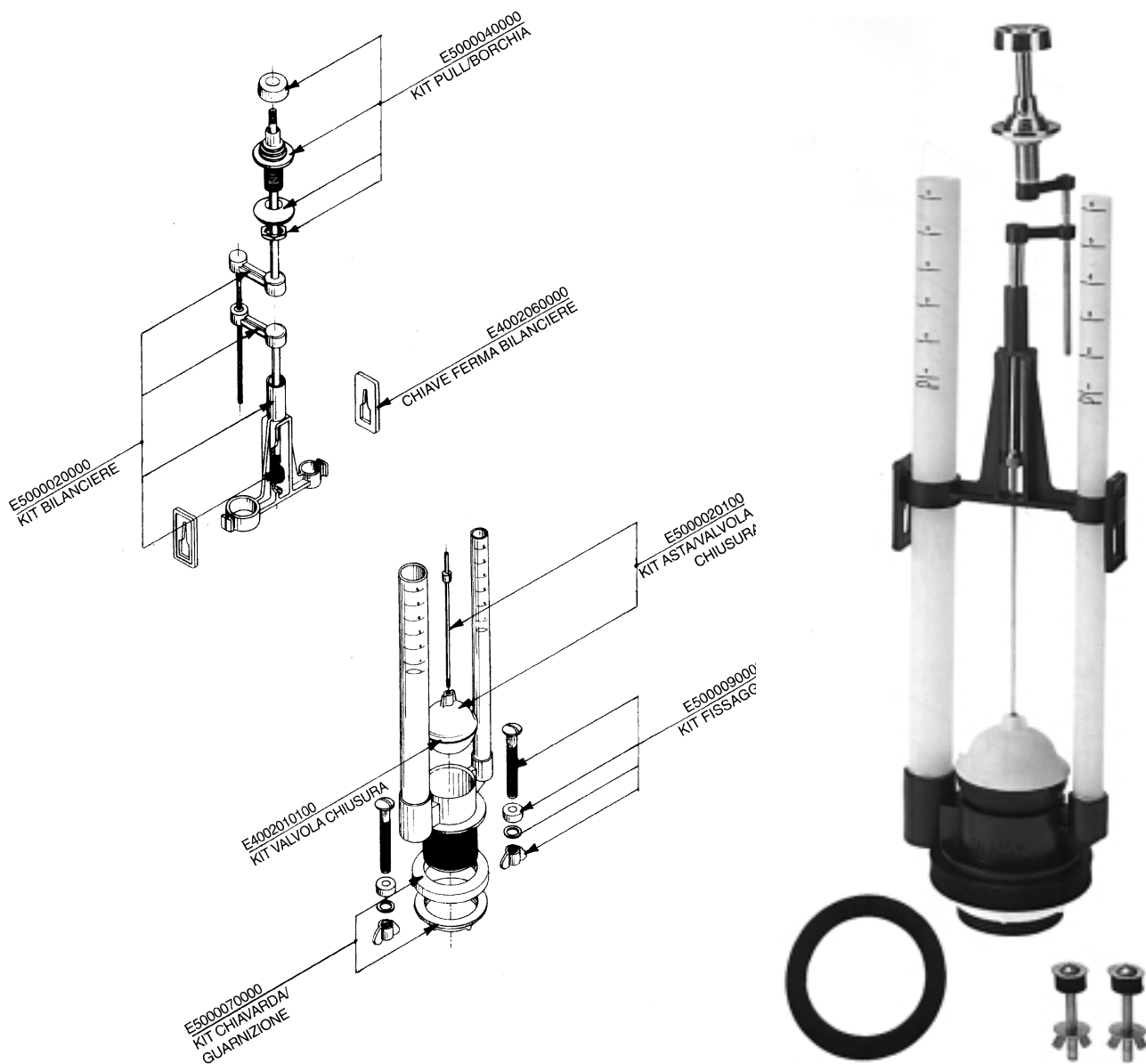
CODICE RIFERIMENTO DISEGNO	DESCRIZIONE	DISPONIBILITÀ	CODICE GTL
E214000000	Gruppo livello	*	CATI2140
E214001000	Kit asta-codetta	*	CATI2141
E300700000	Kit attacco acqua		-
E3200000100	Kit placca esterna	*	CATI3201
E3201000000	Kit asta valvola chiusura	*	CATI3210
E3201010000	Kit valvola chiusura	*	CATI32111
E3202010000	Kit piastra portacilindretto	*	CATI3221
E3202020000	Kit cilindretto	*	CATI3222
E3203000000	Tubo di scarico		-
E3207000000	Kit chiavardina con guarnizioni	*	CATI3207

Zaino in ABS



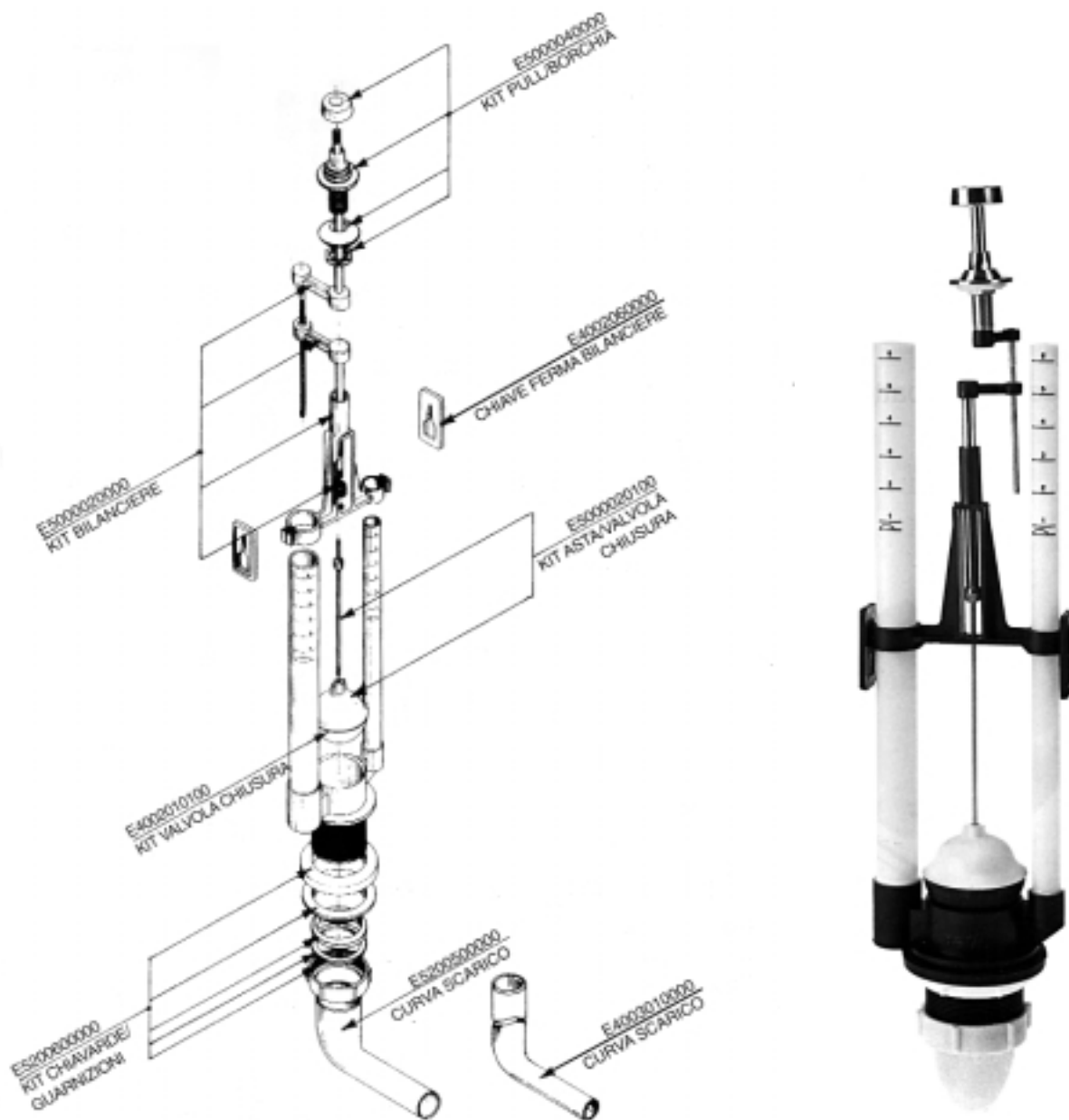
CODICE RIFERIMENTO DISEGNO	DESCRIZIONE	DISPONIBILITÀ	CODICE GTL
E2030000000	Kit galleggiante		-
E2030010000	Kit asta codetta	*	CATI2031
E4001000000	Kit coperchio	*	CATI4010
E4002000000	Meccanismo alzata con valvola		-
E4002010100	Kit valvola di chiusura	*	CATI4211
E4002060000	Chiave ferma bilanciere		-
E4003000000	Kit tubo adduzione con rubinetto		-
E4003010000	Curva di scarico		-
E4004000000	Kit rosone chiavarda guarnizioni		-
E4008000000	Kit fissaggio		-

Zaino monoblocco universale



CODICE RIFERIMENTO DISEGNO	DESCRIZIONE	DISPONIBILITÀ	CODICE GTL
E4002010100	Kit valvola chiusura	*	CATI4211
E4002060000	Chiave ferma bilanciere		-
E4003010000	Curva di scarico		-
E5000020000	Kit bilanciere	*	CATI5002
E5000020100	Kit asta valvola chiusura	*	CATI5021
E5000040000	Kit pull - borchia	*	CATI5004
E5200500000	Kit chiavarda - guarnizione		-
E5000090000	Kit fissaggio		-
	Batteria monoblocco completa	*	CATID500

Zaino



CODICE RIFERIMENTO DISEGNO	DESCRIZIONE	DISPONIBILITÀ	CODICE GTL
E500040000	Kit pull/borchia	*	CAT15004
E500020000	Kit bilanciere	*	CAT15002
E4002060000	Chiave ferma bilanciere		-
E5200500000	Curva scarico		-
E500020100	Kit asta valvola monoblocco	*	CAT15021
E4002010100	Kit valvola chiusura	*	CAT14211
E5200600000	Kit chiavarda - guarnizioni		-
E4003010000	Curva scarico		-